



anotações



sumário

PAWNEE 235/260

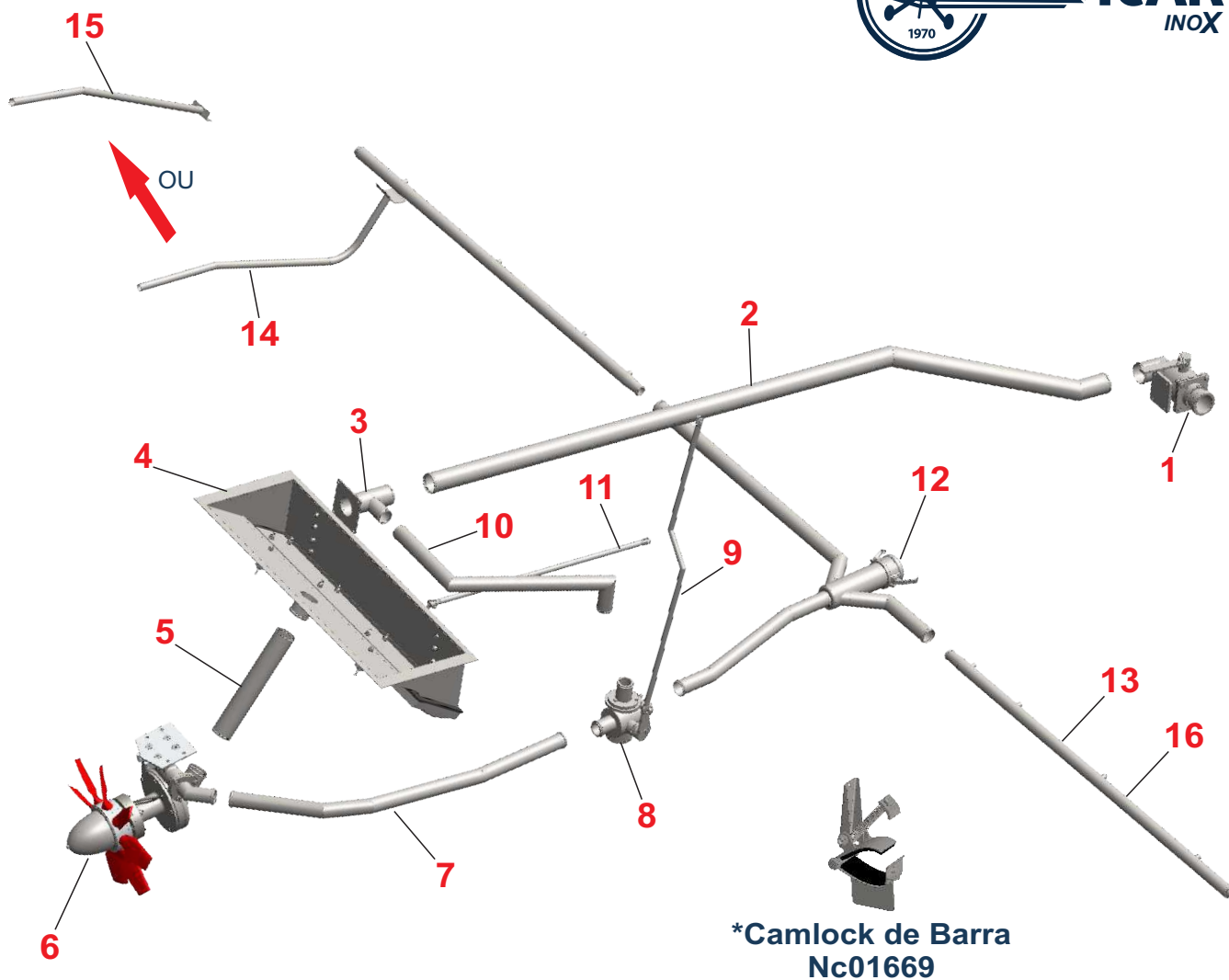
04

PAWNEE BRAVE

10



Equipamento Completo Inox Pawnee 235

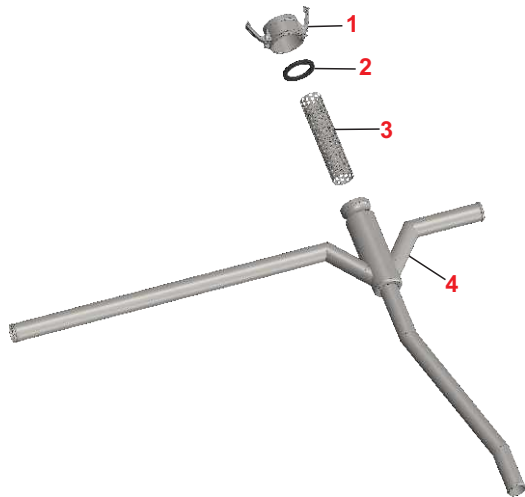


N°	DESCRIÇÃO	NC
1	VÁLVULA ABASTECIMENTO 2" ESQ	01833H7
2	TUBO ABASTECIMENTO 2"	01602H7
3	FLANGE ABASTECIMENTO/RETORNO 1 1/2"	90137H7
4	CAIXA DE ALIJAMENTO 235	01992
5	TUBO LIGAÇÃO ALIJAMENTO/BOMBA 2"	90133H7
6	BOMBA EÓLICA 12V OU 24V	01780
7	TUBO LIGAÇÃO BOMBA/BY PASS 1 1/2"	01591H7
8	VÁLVULA BY PASS 1 1/2"	42616H7

N°	DESCRIÇÃO	INOX
9	HASTE COMANDO BY PASS	90136
10	TUBO RETORNO 1 1/2"	90134H7
11	HASTE COMANDO CAIXA ALIJAMENTO	90135
12	FILTRO Y 235	01148H7
13	BARRA REDONDA 1 1/4"	01234H7
14	SUPORTE BARRA ALTA	90132
15	SUPORTE BARRA BAIXA	90131
16	BARRA AEROFÓLICA 1 1/4"	90157

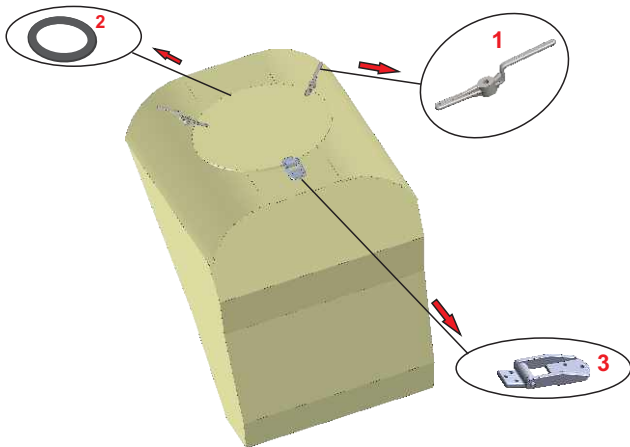


Filtro Y 235 - 01148 e 01609



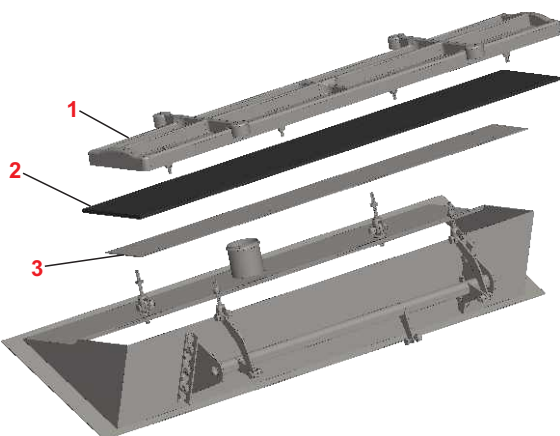
N°	DESCRIÇÃO	NC	NC
		INOX	ALUMÍNIO
1	ENGATE FÊMEA TAMPÃO 2"	85322NX	85322AL
2	VEDANTE 2"	85363	85363
3	ELEMENTO FILTRANTE INOX (200mm x 45mm)	01701	01701
4	CORPO FILTRO Y	01806	-

Componentes Hopper 235



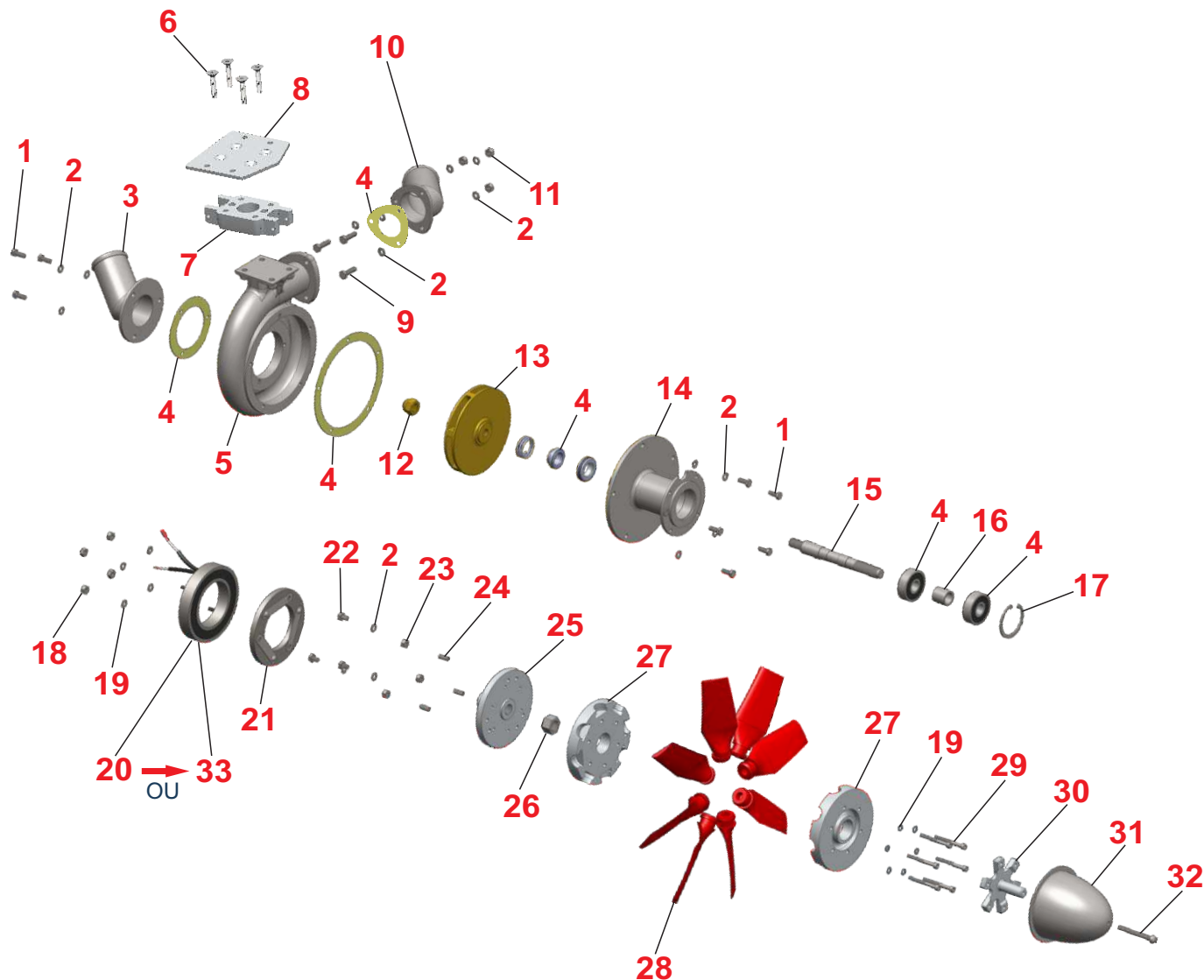
N°	DESCRIÇÃO	NC
1	COMANDO FECHAMENTO TAMPA SUPERIOR	01766
2	VEDANTE SUPERIOR HOPPER	90121
3	DOBRADIÇA SUPERIOR	01228

Caixa de Alijamento Inox 235 - 01992



N°	DESCRIÇÃO	NC
1	TAMPA DE ALIJAMENTO	01151
2	VEDANTE ALIJAMENTO	60211
3	CHAPA FIXAÇÃO VEDANTE	90120

Bomba Eólica Inox 235 - 01780

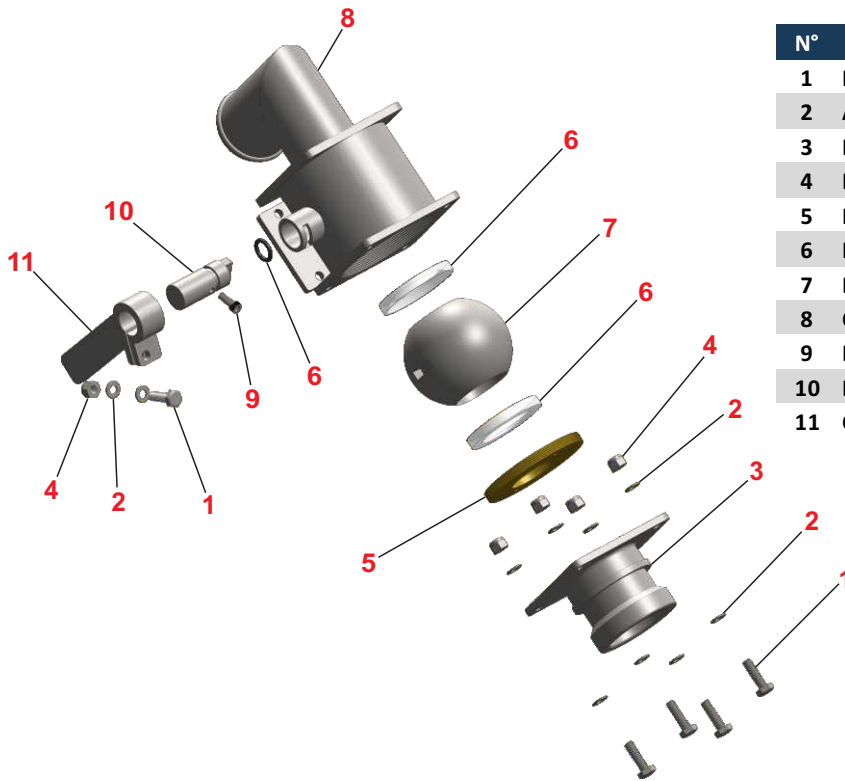


N°	DESCRIÇÃO	NC
1	PARAFUSO	90033
2	ARRUELA	01108
3	FLANGE ENTRADA 2" INOX	05098
4	REPARO BOMBA EOLICA INOX	54028
5	CARACOL INOX	01216
6	PARAFUSO	90118
7	BASE FIXAÇÃO	05010
8	CHAPA FIXAÇÃO BASE	05011
9	PARAFUSO	01651
10	FLANGE SAÍDA 1 1/2" INOX	01805
11	PORCA	01302
12	PORCA DO ROTOR	01629
13	ROTOR BOMBA INOX	01649
14	CORPO BOMBA INOX	01324
15	EIXO BOMBA EÓLICA INOX	01540
16	SEPARADOR DE ROLAMENTO	05008
17	ANEL ELÁSTICO	85255

N°	DESCRIÇÃO	NC
18	PORCA	01473
19	ARRUELA	01107
20	BOBINA 24V	01235
21	DISCO FLUTUANTE	01252
22	PARAFUSO	01491
23	PORCA	01459
24	PARAFUSO	01298
25	FLANGE SUPORTE DISCO FLUTUANTE	01251
26	PORCA	01476
27	CUBO DE HÉLICE	01509
28	PÁ DE HÉLICE GRANDE	01031
29	PARAFUSO	01296
30	SUPORTE DO SPINER	01352
31	SPINER	01084
32	PARAFUSO	01763
33	BOBINA 12V	01241

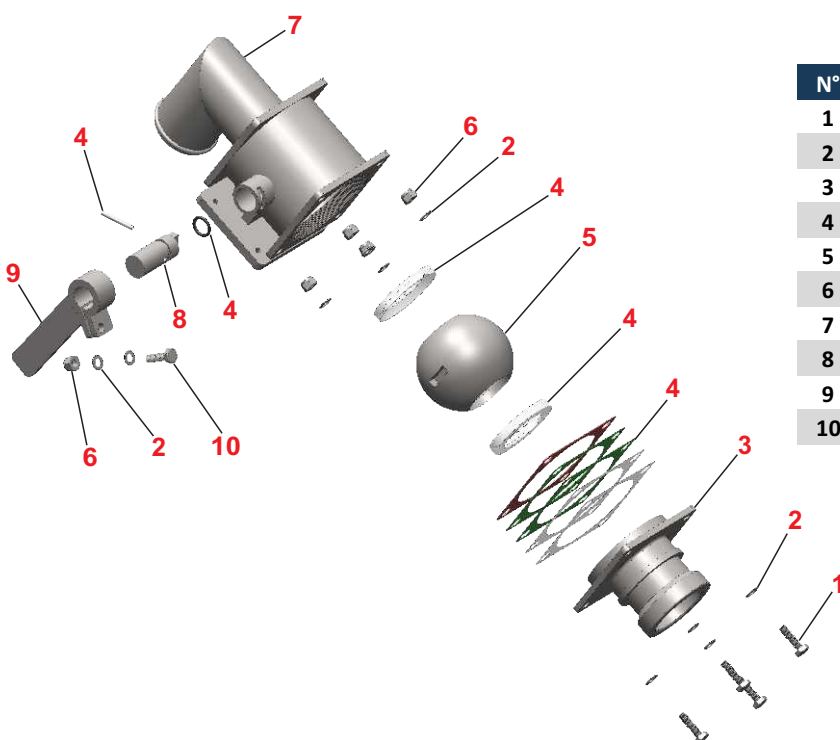


Válvula Abastecimento 2" Inox 235 - 01833



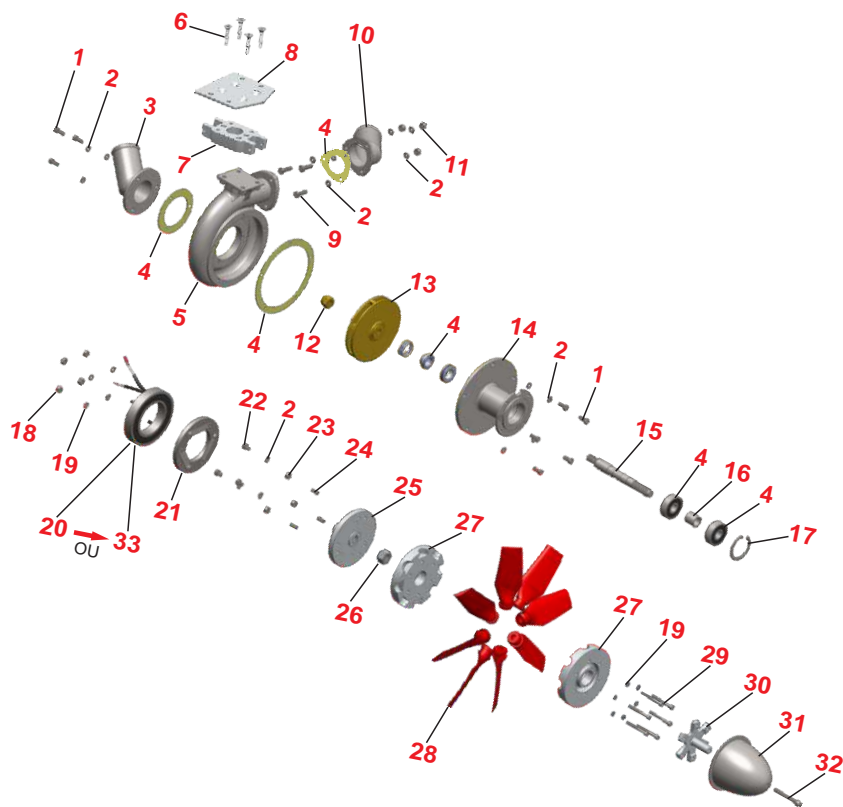
N°	DESCRIÇÃO	NC
1	PARAFUSO	01313
2	ARRUELA	01108
3	FLANGE MACHO 2" INOX	01712
4	PORCA	01302
5	PORCA AJUSTE	01713
6	REPARO VÁLVULA ABASTECIMENTO	01724
7	ESFERA ABASTECIMENTO 2" INOX	42338
8	CORPO VÁLVULA ABASTECIMENTO INOX	01834
9	PARAFUSO	01758
10	EIXO INOX	01715
11	COMANDO ABASTECIMENTO INOX	01719

Válvula Abastecimento 2" Alumínio 235 - 01835



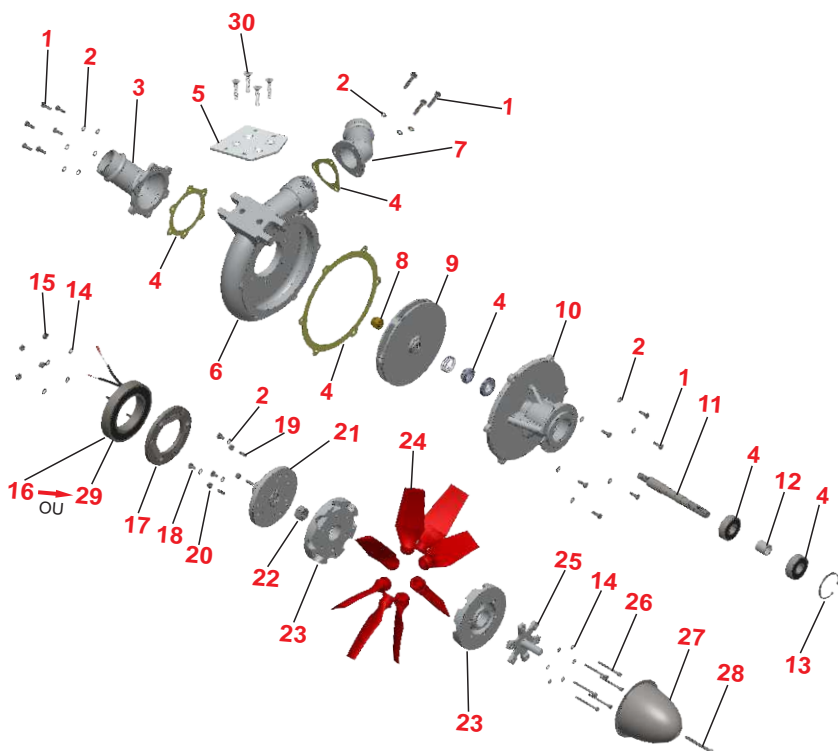
N°	DESCRIÇÃO	NC
1	PARAFUSO	01651
2	ARRUELA	01108
3	FLANGE MACHO 2" ALUMÍNIO	01204
4	REPARO VÁLVULA ABASTECIMENTO	54009
5	ESFERA ABASTECIMENTO 2" INOX	42338
6	PORCA	01302
7	CORPO VÁLVULA ABASTECIMENTO ALUMÍNIO	01836
8	EIXO INOX	01145
9	COMANDO ABASTECIMENTO ALUMÍNIO	42337
10	PARAFUSO	01416

Bomba Eólica Alumínio 235 - 01634



N°	DESCRIÇÃO	NC
1	PARAFUSO	01471
2	ARRUELA	01108
3	FLANGE ENTRADA 2" ALUMÍNIO	05100
4	REPARO BOMBA EOLICA ALUMÍNIO	54028
5	CARACOL ALUMÍNIO	01272
6	PARAFUSO	90118
7	BASE FIXAÇÃO	05010
8	CHAPA FIXAÇÃO BASE	05011
9	PARAFUSO	01651
10	FLANGE SAÍDA 1 1/2" ALUMÍNIO	01420
11	PORCA	01302
12	PORCA DO ROTOR	01629
13	ROTOR BOMBA ALUMÍNIO	01131
14	CORPO BOMBA ALUMÍNIO	01215
15	EIXO BOMBA EÓLICA	01540
16	SEPARADOR DE ROLAMENTO	05008
17	ANEL ELÁSTICO	85255
18	PORCA	01473
19	ARRUELA	01107
20	BOBINA 24V	01235
21	DISCO FLUTUANTE	01252
22	PARAFUSO	01491
23	PORCA	01459
24	PARAFUSO	01298
25	FLANGE SUPORTE DISCO FLUTUANTE	01251
26	PORCA	01476
27	CUBO DE HÉLICE	01509
28	PÁ DE HÉLICE GRANDE	01031
29	PARAFUSO	01296
30	SUPORTE DO SPINER	01352
31	SPINER	01084
32	PARAFUSO	01763
33	BOBINA 12V	01241

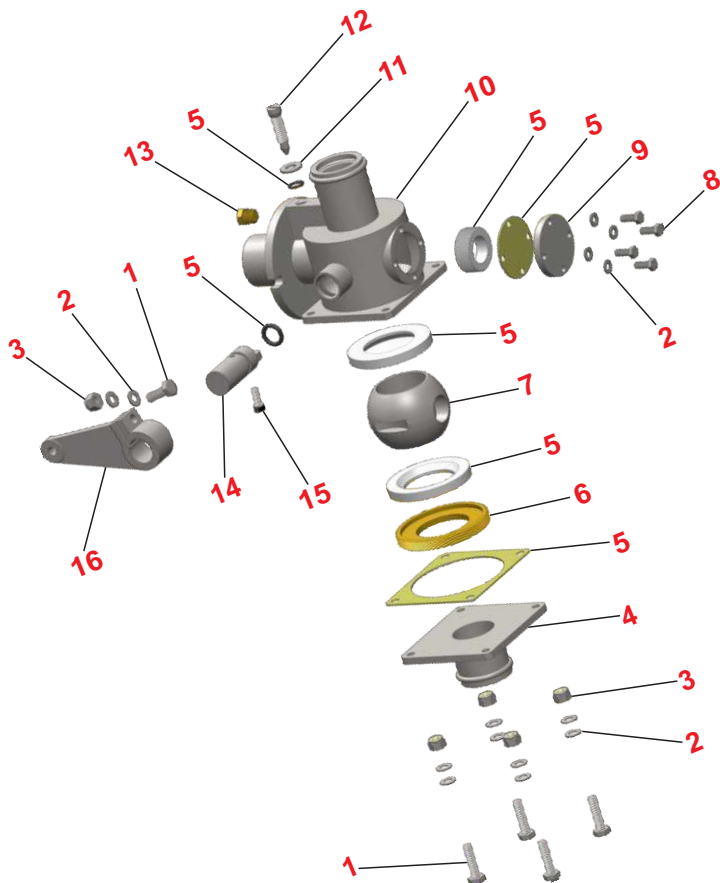
Bomba Eólica Grande Alumínio 235 (Antiga) - 01662



N°	DESCRIÇÃO	NC
1	PARAFUSO	01472
2	ARRUELA	01108
3	FLANGE ENTRADA 2" ALUMÍNIO	01020
4	REPARO BOMBA EÓLICA GRANDE	54027
5	CHAPA FIXAÇÃO BASE	05011
6	CARACOL GRANDE ALUMÍNIO	90140
7	FLANGE SAÍDA 1 1/2" ALUMÍNIO	01420
8	PORCA DO ROTOR	01629
9	ROTOR GRANDE ALUMÍNIO	01231
10	CORPO GRANDE ALUMÍNIO	01253
11	EIXO BOMBA EÓLICA	01540
12	SEPARADOR DE ROLAMENTO	05008
13	ANEL ELÁSTICO	85255
14	ARRUELA	01107
15	PORCA	01473
16	BOBINA 24V	01235
17	DISCO FLUTUANTE	01252
18	PARAFUSO	01491
19	PARAFUSO	01298
20	PORCA	01459
21	FLANGE SUPORTE DISCO FLUTUANTE	01251
22	PORCA	01476
23	CUBO DE HÉLICE	01509
24	PÁ DE HÉLICE GRANDE	01031
25	SUPORTE DO SPINER	01352
26	PARAFUSO	01296
27	SPINER	01084
28	PARAFUSO	01763
29	BOBINA 12V	01241
30	PARAFUSO	90118

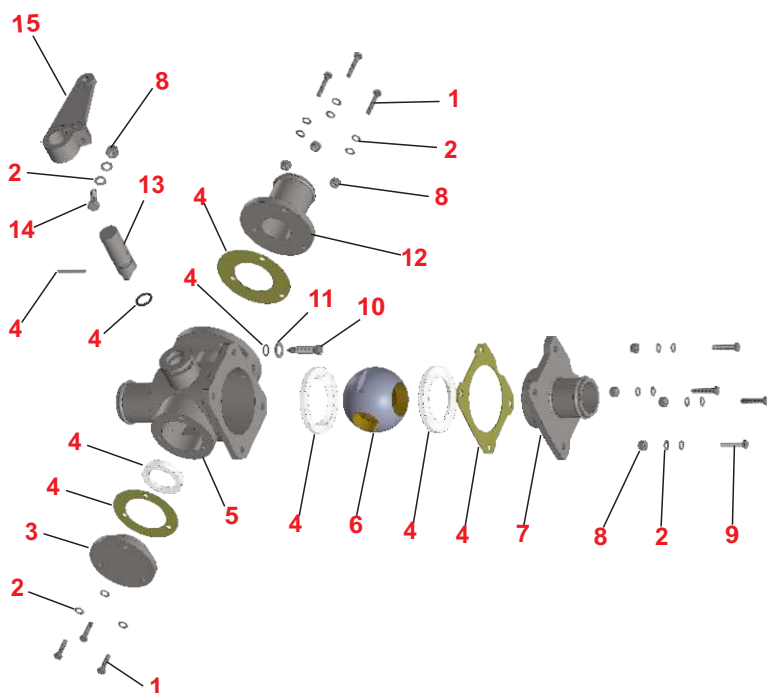


Válvula By Pass 1 1/2" Inox 235 - 42616



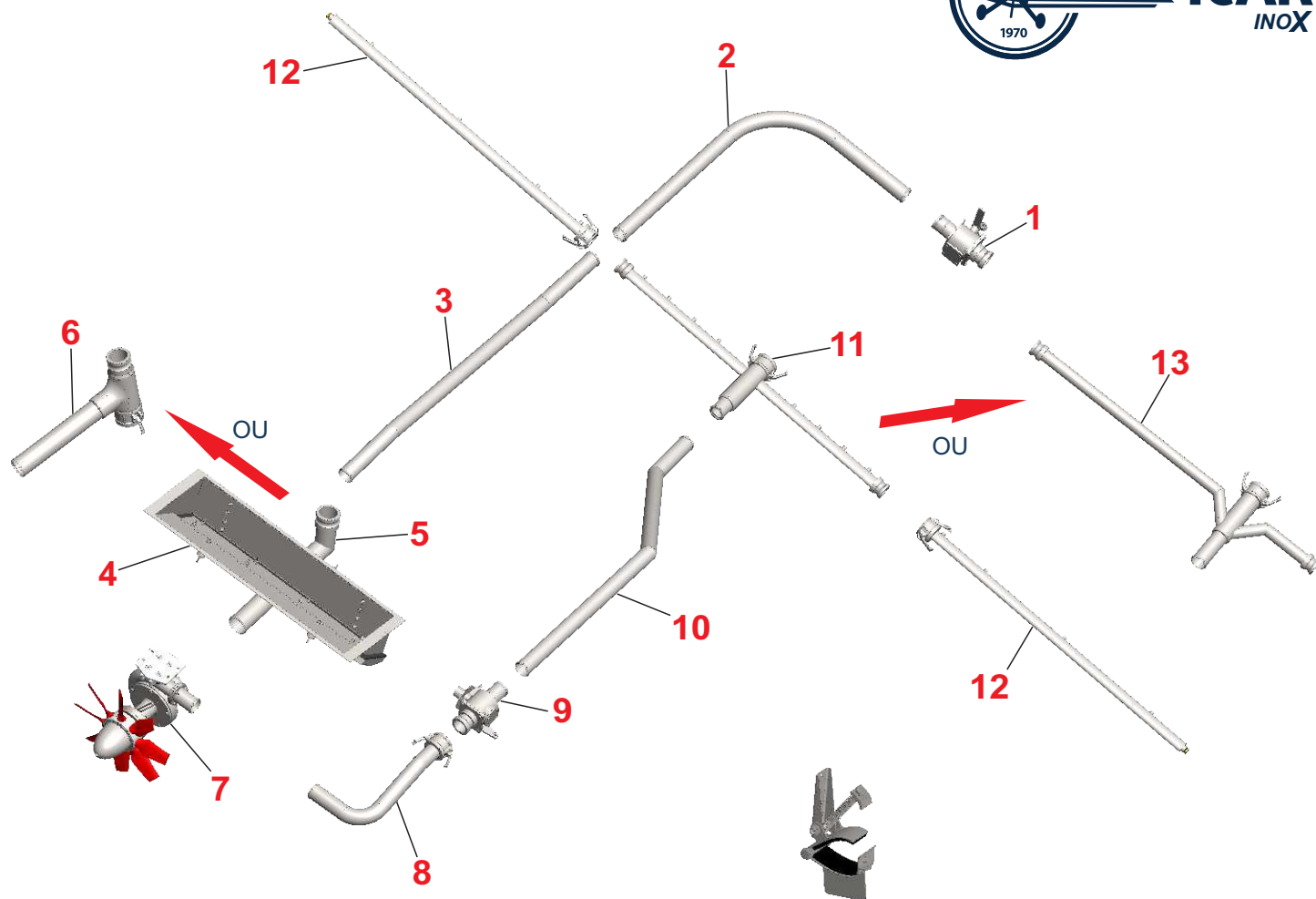
N°	DESCRIÇÃO	NC
1	PARAFUSO	01313
2	ARRUELA	01108
3	PORCA	01302
4	FLANGE 1 1/2" INOX	90141
5	REPARO BY PASS INOX 1 1/2"	90142
6	PORCA AJUSTE	90143
7	ESFERA 1 1/2" INOX	90144
8	PARAFUSO	90032
9	FLANGE LATERAL INOX	90145
10	CORPO VÁLVULA BY PASS 1 1/2" INOX	90146
11	ARRUELA	01409
12	PARAFUSO DE REGULAGEM	01265
13	BUJÃO 1/8"	81175
14	EIXO	01715
15	PARAFUSO	01758
16	COMANDO BY PASS INOX	01718

Válvula By Pass 1 1/2" Alumínio 235 - 20360



N°	DESCRIÇÃO	NC
1	PARAFUSO	01471
2	ARRUELA	01108
3	FLANGE LATERAL	01584
4	REPARO VALVULA BY PASS 1 1/2"	01660
5	CORPO VÁLVULA BY PASS 1 1/2"	01581
6	ESFERA 1 1/2" CROMADA	42289
7	FLANGE 1 1/2" ENTRADA	01578
8	PORCA	01302
9	PARAFUSO	01313
10	PARAFUSO DE REGULAGEM	01265
11	ARRUELA	01409
12	FLANGE RETORNO 1 1/2"	01583
13	EIXO	01145
14	PARAFUSO	01416
15	COMANDO BY PASS	42341

Equipamento Eólico Completo Inox Brave



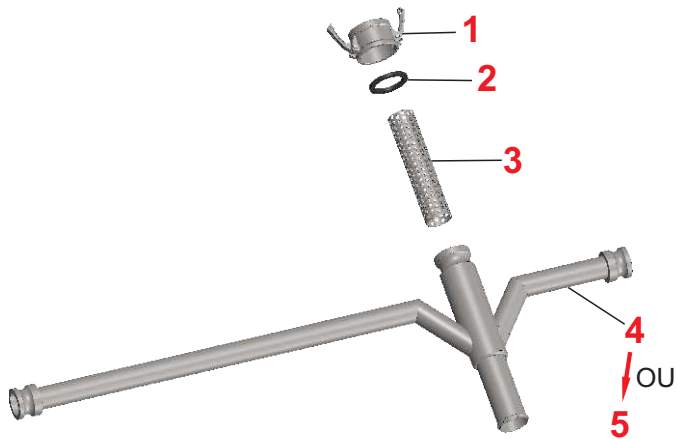
*Camlock de Barra
Nc01669

N°	DESCRIÇÃO	NC
1	VÁLVULA ABASTECIMENTO 2" INOX	01770H7
2	TUBO ABASTECIMENTO 2" INOX	90147H7
3	TUBO ABASTECIMENTO 2" INOX	90148H7
4	CAIXA ALIJAMENTO COMPLETA	90151
5	TUBO ENTRADA BOMBA 2 1/2" INOX	90149H7
6	FILTRO DE LINHA 2 1/2" INOX	90150H7
7	BOMBA EÓLICA INOX	90152H7

N°	DESCRIÇÃO	NC
8	TUBO LIGAÇÃO BY PASS 2" INOX	90153H7
9	VÁLVULA BY PASS 2" INOX	90154H7
10	TUBO LIGAÇÃO BY PASS/FILTRO Y 2" INOX	90155H7
11	FILTRO Y CENTRALIZADO INOX	90156H7
12	BARRA AEROFÓLICA INOX	90157H7
13	FILTRO Y DESLOCADO INOX	01496H7

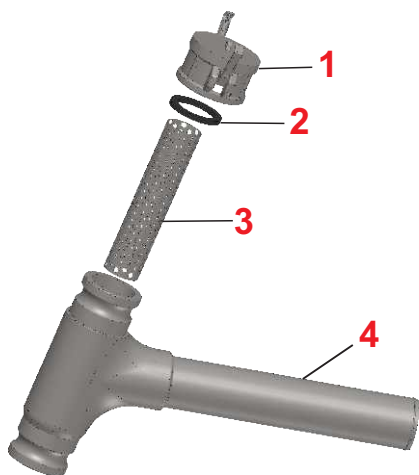


Filtro Y Brave - 90156 e 01496



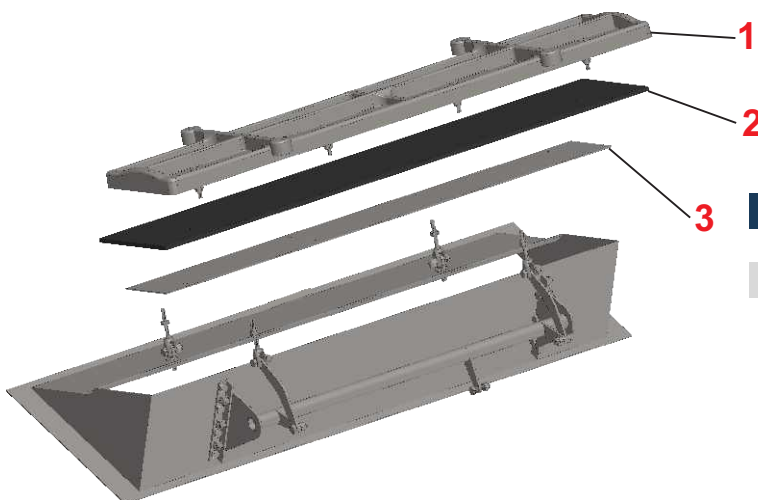
N°	DESCRIÇÃO	NC
1	ENGATE FÊMEA TAMPÃO 2"	85322AL
2	VEDANTE 2"	85363
3	ELEMENTO FILTRANTE INOX (200mm x 45mm)	01701
4	CORPO FILTRO Y DESLOCADO INOX	01808
5	CORPO FILTRO Y CENTRALIZADO INOX	90158

Filtro de Linha Brave - 90150



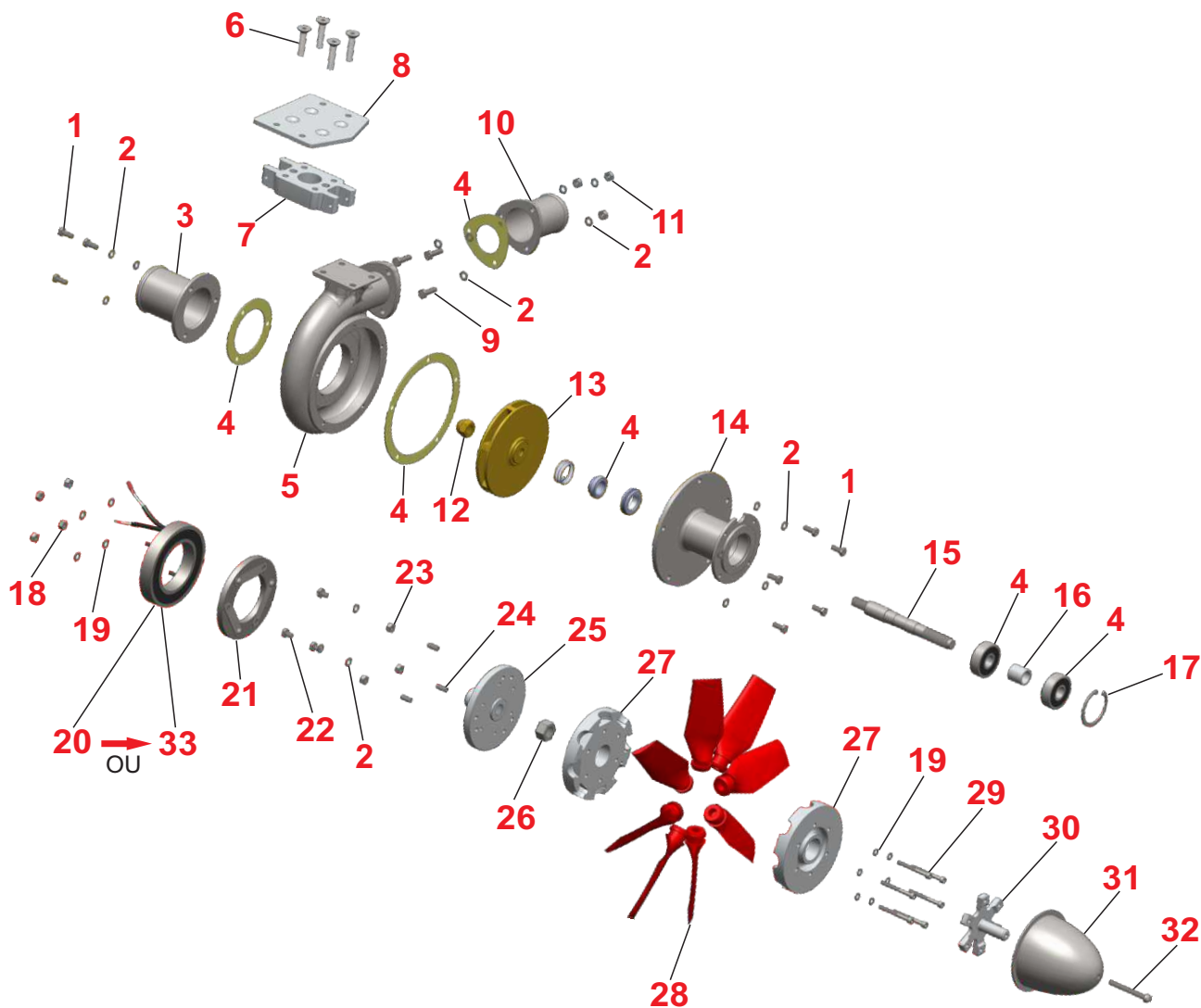
N°	DESCRIÇÃO	NC
1	ENGATE FÊMEA TAMPÃO 2"	85322AL
2	VEDANTE 2"	85363
3	ELEMENTO FILTRANTE INOX (200mm x 45mm)	01701
4	CORPO FILTRO DE LINHA INOX	01808

Caixa de Alijamento Brave - 90151



N°	DESCRIÇÃO	NC
1	TAMPA DE ALIJAMENTO	01246
2	VEDANTE ALIJAMENTO	60211
3	CHAPA FIXAÇÃO VEDANTE	90159

Bomba Eólica Inox Brave - 90152

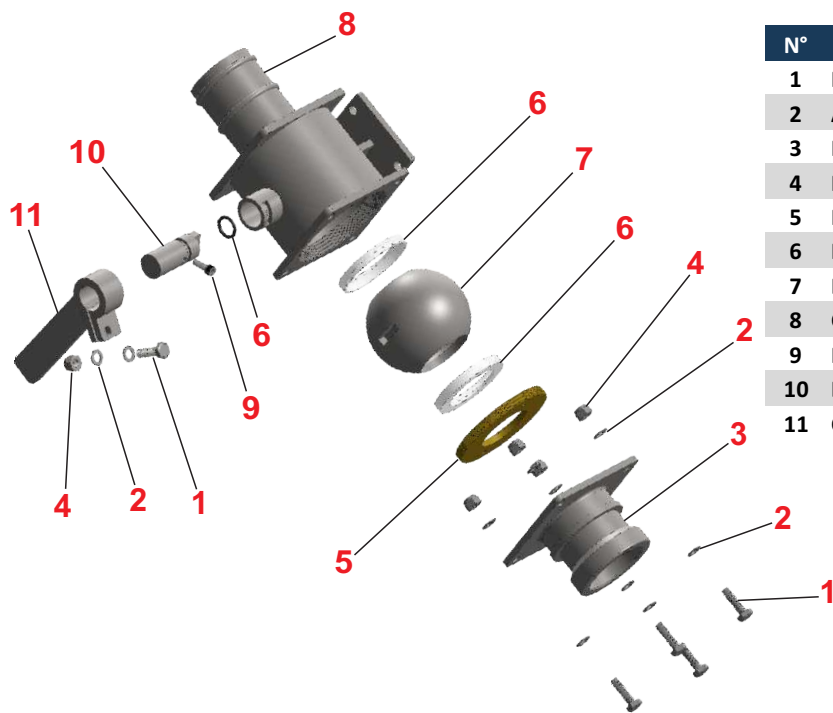


N°	DESCRIÇÃO	NC
1	PARAFUSO	90033
2	ARRUELA	01108
3	FLANGE ENTRADA 2 1/2" INOX	90160
4	REPARO BOMBA EOLICA INOX	54028
5	CARACOL INOX	01216
6	PARAFUSO	90118
7	BASE FIXAÇÃO	05010
8	CHAPA FIXAÇÃO BASE	05011
9	PARAFUSO	01651
10	FLANGE SAÍDA 2" INOX	90161
11	PORCA	01302
12	PORCA DO ROTOR	01629
13	ROTOR BOMBA INOX	01649
14	CORPO BOMBA INOX	01324
15	EIXO BOMBA EÓLICA INOX	01540
16	SEPARADOR DE ROLAMENTO	05008
17	ANEL ELÁSTICO	85255

N°	DESCRIÇÃO	NC
18	PORCA	01473
19	ARRUELA	01107
20	BOBINA 24V	01235
21	DISCO FLUTUANTE	01252
22	PARAFUSO	01491
23	PORCA	01459
24	PARAFUSO	01298
25	FLANGE SUPORTE DISCO FLUTUANTE	01251
26	PORCA	01476
27	CUBO DE HÉLICE	01509
28	PÁ DE HÉLICE GRANDE	01031
29	PARAFUSO	01296
30	SUPORTE DO SPINER	01352
31	SPINER	01084
32	PARAFUSO	01763
33	BOBINA 12V	01241

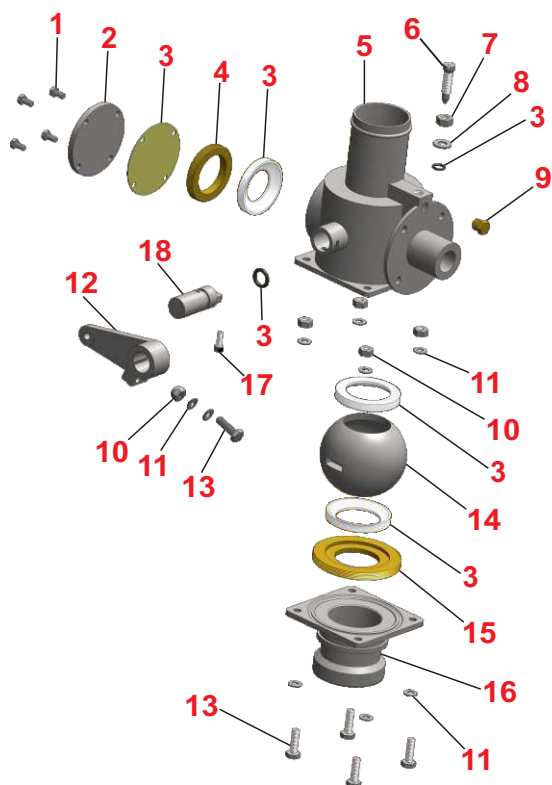


Válvula Abastecimento Inox Brave - 01770



N°	DESCRIÇÃO	NC
1	PARAFUSO	01313
2	ARRUELA	01108
3	FLANGE MACHO 2" INOX	60162
4	PORCA	01302
5	PORCA AJUSTE	01713
6	REPARO VÁLVULA ABASTECIMENTO	01724
7	ESFERA ABASTECIMENTO 2" INOX	42338
8	CORPO VÁLVULA ABASTECIMENTO INOX	01795
9	PARAFUSO	01758
10	EIXO INOX	01715
11	COMANDO ABASTECIMENTO INOX	01719

Válvula By Pass Inox Brave - 90154



N°	DESCRIÇÃO	NC
1	PARAFUSO	90032
2	FLANGE LATERAL INOX	01717
3	REPARO VÁLVULA BY PASS 2" INOX	01723
4	PORCA AJUSTE LATERAL	01714
5	CORPO VÁLVULA BY PASS 2" INOX	01721
6	PARAFUSO DE REGULAGEM	01265
7	PORCA	01310
8	ARRUELA	01409
9	BUJÃO 1/8"	81175
10	PORCA	01302
11	ARRUELA	01108
12	COMANDO BY PASS INOX	01718
13	PARAFUSO	01313
14	ESFERA BY PASS 2" INOX	42308
15	PORCA AJUSTE	01713
16	FLANGE MACHO 2" INOX	01712
17	PARAFUSO	01758
18	EIXO INOX	01715

Rua São Salvador, 444.
Porto Alegre/RS - Brasil
Cep: 91030-240
travicar@travicar.com.br
+55 (51) 3342.8424

