



anotações



sumário



ATOMIZADORES ROTATIVOS

04

ATOMIZADOR ROTATIVO TELA SÉRIE 04165

05

ATOMIZADOR ROTATIVO TELA SÉRIE 05165

07

ATOMIZADOR ROTATIVO TELA SÉRIE 06165

09

ATOMIZADOR ROTATIVO TELA SÉRIE 07165

11

ATOMIZADOR ROTATIVO TELA SÉRIE 08165

13

ATOMIZADORES ROTATIVOS 100% INOX

15

ATOMIZADOR ROTATIVO TELA SÉRIE 05165NX INOX

16

ATOMIZADOR ROTATIVO TELA SÉRIE 06165NX INOX

18

ATOMIZADOR ROTATIVO TELA SÉRIE 07165NX INOX

20

MODELOS DE TELAS EM INOX

22

VÁLVULAS ANTI GOTEJO

23

V.R.U E SISTEMAS DE ALIMENTAÇÃO

24

SUPORTE EM ALUMÍNIO

38

SUPORTE EM AÇO INOX

39

MODELOS DE BARRAS

40

EIXO E SISTEMAS DE EQUALIZAÇÃO

41

ATOMIZADOR ROTATIVO DE DISCO 05166

42

ATOMIZADOR TRAVICAR

- TELA RÍGIDA PERFURADA
- SISTEMA ANTI GOTEJO
- SISTEMA ANTI VIBRAÇÃO

SUA AERONAVE
PREPARADA PARA
QUALQUER SITUAÇÃO!



TRAVICAR
04165



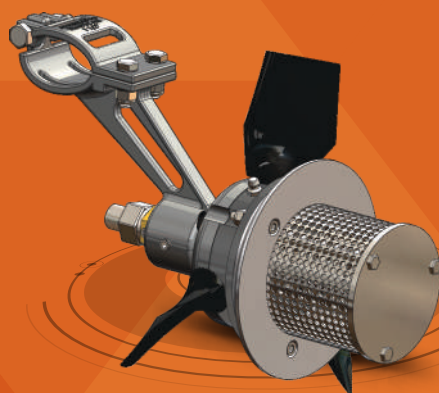
TRAVICAR
06165



TRAVICAR
05165



TRAVICAR
07165



TRAVICAR
07165





Atomizador Rotativo Tela 81 - Série 04165



- NC04165.1.5 - Atomizador Rotativo Tela Diâmetro de Tela 1.5mm
- NC04165.2.2 - Atomizador Rotativo Tela Diâmetro de Tela 2.2mm
- NC04165.3 - Atomizador Rotativo Tela Diâmetro de Tela 3mm
- NC04165.4 - Atomizador Rotativo Tela Diâmetro de Tela 4mm

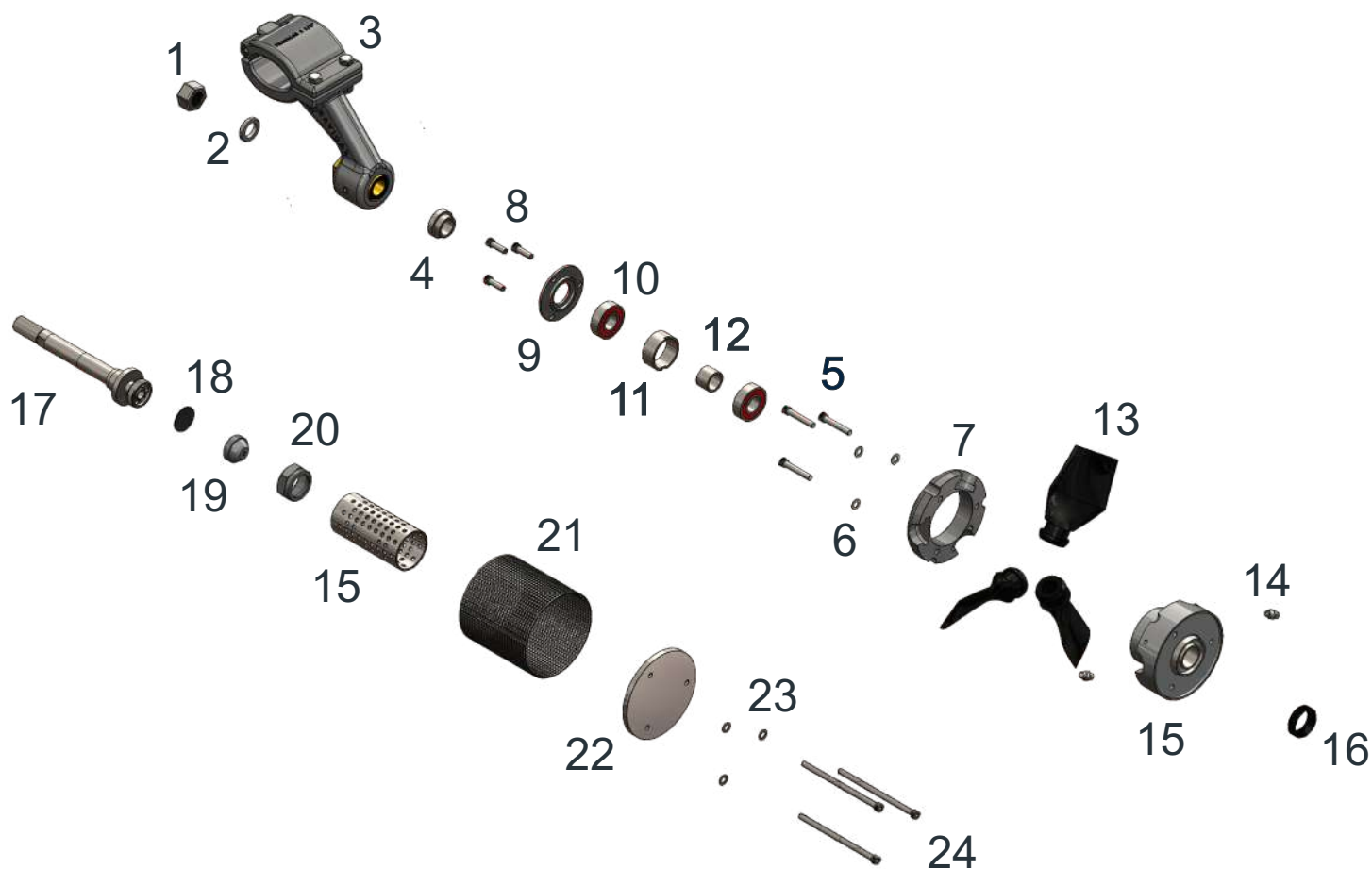
Informações
técnicas do
produto 

- Diâmetro da Tela 81mm
- Pás de Hélice 90mm ou 70mm
- Tela Malha 1.5mm / 2.2mm / 3mm / 4mm
- Cubos em Alumínio
- Eixo, Defletores, Malha e Tampa em Aço Inox
- Suporte em Alumínio ou Aço Inox

Atomizadores para Aeronaves de Alta e Baixa Velocidade, configure conforme sua necessidade.

ATOMIZADOR

Atomizador Rotativo Tela 81 - Série 04165



Nº	Descrição	NC
1	PORCA	06175
2	ARRUELA	06174
3	SUPORTE R.T ALUMÍNIO 1 1/4"	06171
3.1	SUPORTE R.T ALUMÍNIO 1 1/2"	05134
3.2	SUPORTE R.T INOX 1 1/2"	06172
3.3	SUPORTE R.T INOX 2"	06173
4	ESPAÇADOR R.T	05118
5	PARAFUSO	05551
6	ARRUELA	01107
7	CUBO (1) R.T	05121
8	PARAFUSO	05119
9	TAMPA FIXAÇÃO R.T	05120
10	ROLAMENTO	05125
11	SEPARADOR ROLAMENTO R.T EXTERNO	06169
12	SEPARADOR DE ROLAMENTO R.T	05135
13	PÁ DE HÉLICE 90mm	05122
13.1	PÁ DE HÉLICE 70mm	05560

Nº	Descrição	NC
14	GRAXEIRA	05557
15	CUBO(2) R.T 81mm + DEFLETORES	91177
16	V-RING	05126
17	EIXO R.T LONGO	06168
18	DIAFRAGMA	85884
19	BOJO COMPLETO R.T	05386
20	PORCA DO BOJO SEXTAVADA	01599BZ
21	TELA R.T 81mm INOX FURO 1.5mm	91123
21.1	TELA R.T 81mm INOX FURO 2.2mm	91124
21.2	TELA R.T 81mm INOX FURO 3mm	91125
21.3	TELA R.T 81mm INOX FURO 4mm	91126
22	TAMPA FECHAMENTO R.T 81mm	91122
23	ARRUELA DE PRESSÃO	05385
24	PARAFUSO	56073



Atomizador Rotativo Tela 98 - Série 05165



- NC05165.1.5 - Atomizador Rotativo Tela Diâmetro de Tela 1.5mm
- NC05165.2.2 - Atomizador Rotativo Tela Diâmetro de Tela 2.2mm
- NC05165.3 - Atomizador Rotativo Tela Diâmetro de Tela 3mm
- NC05165.4 - Atomizador Rotativo Tela Diâmetro de Tela 4mm

Informações técnicas do produto

- Diâmetro da Tela 98mm
- Pás de Hélice 90mm ou 70mm
- Tela Malha 1.5mm / 2.2mm / 3mm / 4mm
- Cubos em Alumínio
- Eixo, Defletores, Malha e Tampa em Aço Inox
- Suporte em Alumínio ou Aço Inox

Atomizadores para Aeronaves de Alta e Baixa Velocidade, configure conforme sua necessidade.

ATOMIZADOR

Atomizador Rotativo Tela 98 - Série 05165



Nº	Descrição	NC
1	PORCA	06175
2	ARRUELA	06174
3	SUPORE R.T ALUMÍNIO 1 1/4"	06171
3.1	SUPORE R.T ALUMÍNIO 1 1/2"	05134
3.2	SUPORE R.T INOX 1 1/2"	06172
3.3	SUPORE R.T INOX 2"	06173
4	ESPAÇADOR R.T	05118
5	PARAFUSO	05551
6	ARRUELA	01107
7	CUBO (1) R.T	05121
8	PARAFUSO	05119
9	TAMPA FIXAÇÃO R.T	05120
10	ROLAMENTO	05125
11	SEPARADOR ROLAMENTO R.T EXTERNO	06169
12	SEPARADOR DE ROLAMENTO R.T	05135
13	PORCA	01473

Nº	Descrição	NC
14	ARRUELA	01107
15	PÁ DE HÉLICE 90mm	05122
15.1	PÁ DE HÉLICE 70mm	05560
16	GRAXEIRA	05557
17	CUBO(2) R.T 98mm + DEFLETORES	05123
18	V-RING	05126
19	EIXO R.T LONGO	06168
20	DIAFRAGMA	85884
21	BOJO COMPLETO R.T	05386
22	PORCA DO BOJO SEXTAVADA	01599BZ
23	TELA R.T 98mm INOX FURO 1.5mm	05131
23.1	TELA R.T 98mm INOX FURO 2.2mm	09134
23.2	TELA R.T 98mm INOX FURO 3mm	05534
23.3	TELA R.T 98mm INOX FURO 4mm	09135
24	TAMPA FECHAMENTO R.T	05132
25	PARAFUSO	56073



Atomizador Rotativo Tela 81 D104 - Série 06165



- NC06165.1.5 - Atomizador Rotativo Tela Diâmetro de Tela 1.5mm
- NC06165.2.2 - Atomizador Rotativo Tela Diâmetro de Tela 2.2mm
- NC06165.3 - Atomizador Rotativo Tela Diâmetro de Tela 3mm
- NC06165.4 - Atomizador Rotativo Tela Diâmetro de Tela 4mm
- NC06165.4Q - Atomizador Rotativo Tela Diâmetro de Tela 4mm Quadrada
- NC06165.6Q - Atomizador Rotativo Tela Diâmetro de Tela 6.5mm Quadrada

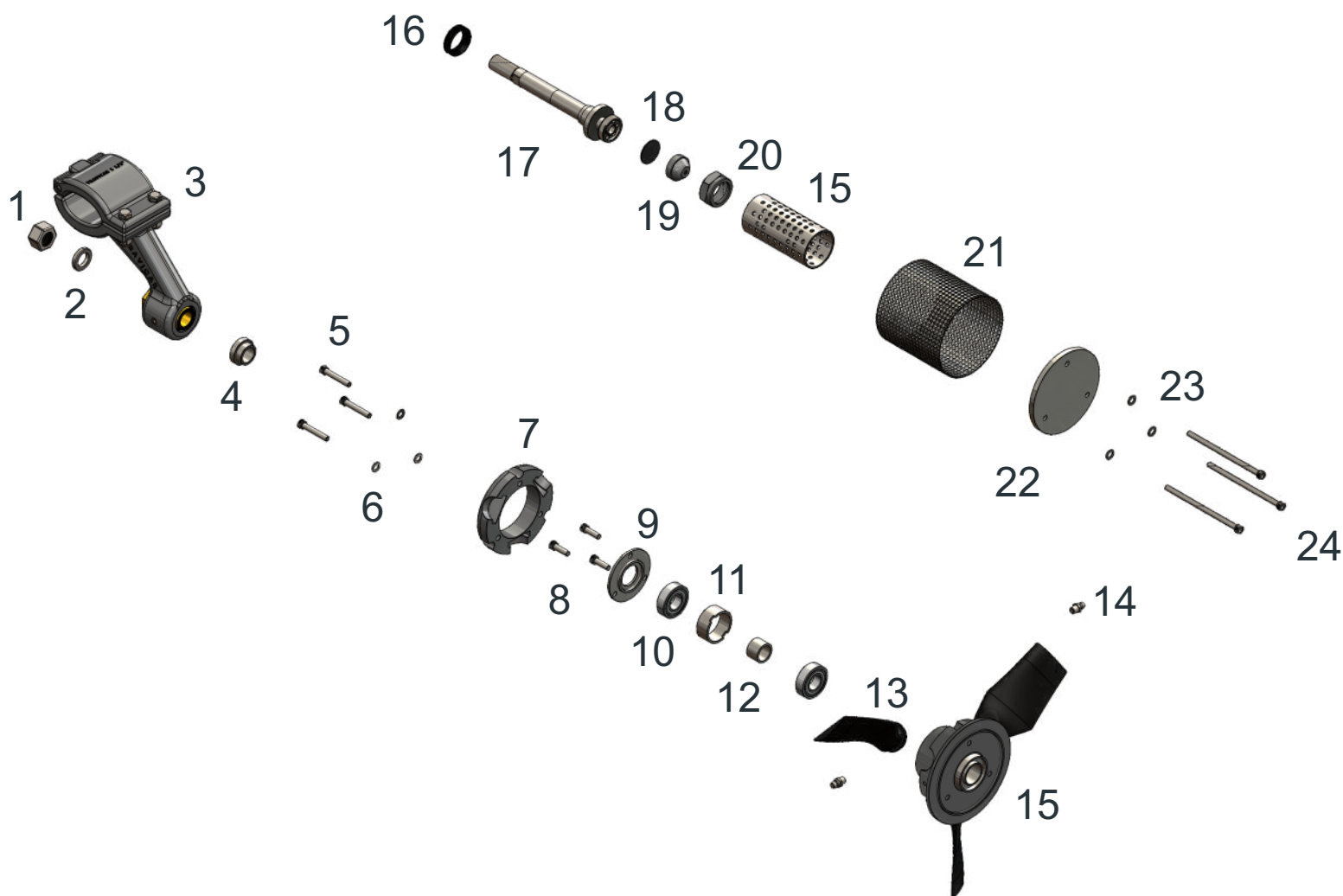
Informações técnicas do produto

- Diâmetro da Tela 81mm
- Diâmetro do Defletor de Ar 104mm
- Pás de Hélice 90mm ou 70mm
- Tela Malha 1.5mm / 2.2mm / 3mm / 4mm / 4mm Q / 6.5mm Q
- Cubos em Alumínio
- Eixo, Defletores, Malha e Tampa em Aço Inox
- Suporte em Alumínio ou Aço Inox

Atomizadores para Aeronaves de Alta e Baixa Velocidade, configure conforme sua necessidade.

ATOMIZADOR

Atomizador Rotativo Tela 81 D104 - Série 06165



Nº	Descrição	NC
1	PORCA	06175
2	ARRUELA	06174
3	SUORTE R.T ALUMÍNIO 1 1/4"	06171
3.1	SUORTE R.T ALUMÍNIO 1 1/2"	05134
3.2	SUORTE R.T INOX 1 1/2"	06172
3.3	SUORTE R.T INOX 2"	06173
4	ESPAÇADOR R.T	05118
5	PARAFUSO	05551
6	ARRUELA	01107
7	CUBO (1) R.T	05121
8	PARAFUSO	05119
9	TAMPA FIXAÇÃO R.T	05120
10	ROLAMENTO	05125
11	SEPARADOR ROLAMENTO R.T EXTERNO	06169
12	SEPARADOR DE ROLAMENTO R.T	05135
13	PÁ DE HÉLICE 90mm	05122
13.1	PÁ DE HÉLICE 70mm	05560

Nº	Descrição	NC
14	GRAXEIRA	05557
15	CUBO(2) R.T 81mm D104 + DEFLETORES	05387
16	V-RING	05126
17	EIXO R.T LONGO	06168
18	DIAFRAGMA	85884
19	BOJO COMPLETO R.T	05386
20	PORCA DO BOJO SEXTAVADA	01599BZ
21	TELA R.T 81mm INOX FURO 1.5mm	91123
21.1	TELA R.T 81mm INOX FURO 2.2mm	91124
21.2	TELA R.T 81mm INOX FURO 3mm	91125
21.3	TELA R.T 81mm INOX FURO 4mm	91126
21.4	TELA R.T 81mm INOX FURO 4mm Q	05363
21.5	TELA R.T 81mm INOX FURO 6.5mm Q	05412
22	TAMPA FECHAMENTO R.T 81mm	91122
23	ARRUELA DE PRESSÃO	05385
24	PARAFUSO	56073



Atomizador Rotativo Tela 75 D125 - Série 07165



- NC07165.2.2 - Atomizador Rotativo Tela Diâmetro de Tela 2.2mm
- NC07165.3 - Atomizador Rotativo Tela Diâmetro de Tela 3mm
- NC07165.4 - Atomizador Rotativo Tela Diâmetro de Tela 4mm
- NC07165.4Q - Atomizador Rotativo Tela Diâmetro de Tela 4mm Quadrada
- NC07165.6 - Atomizador Rotativo Tela Diâmetro de Tela 6.5mm Quadrada

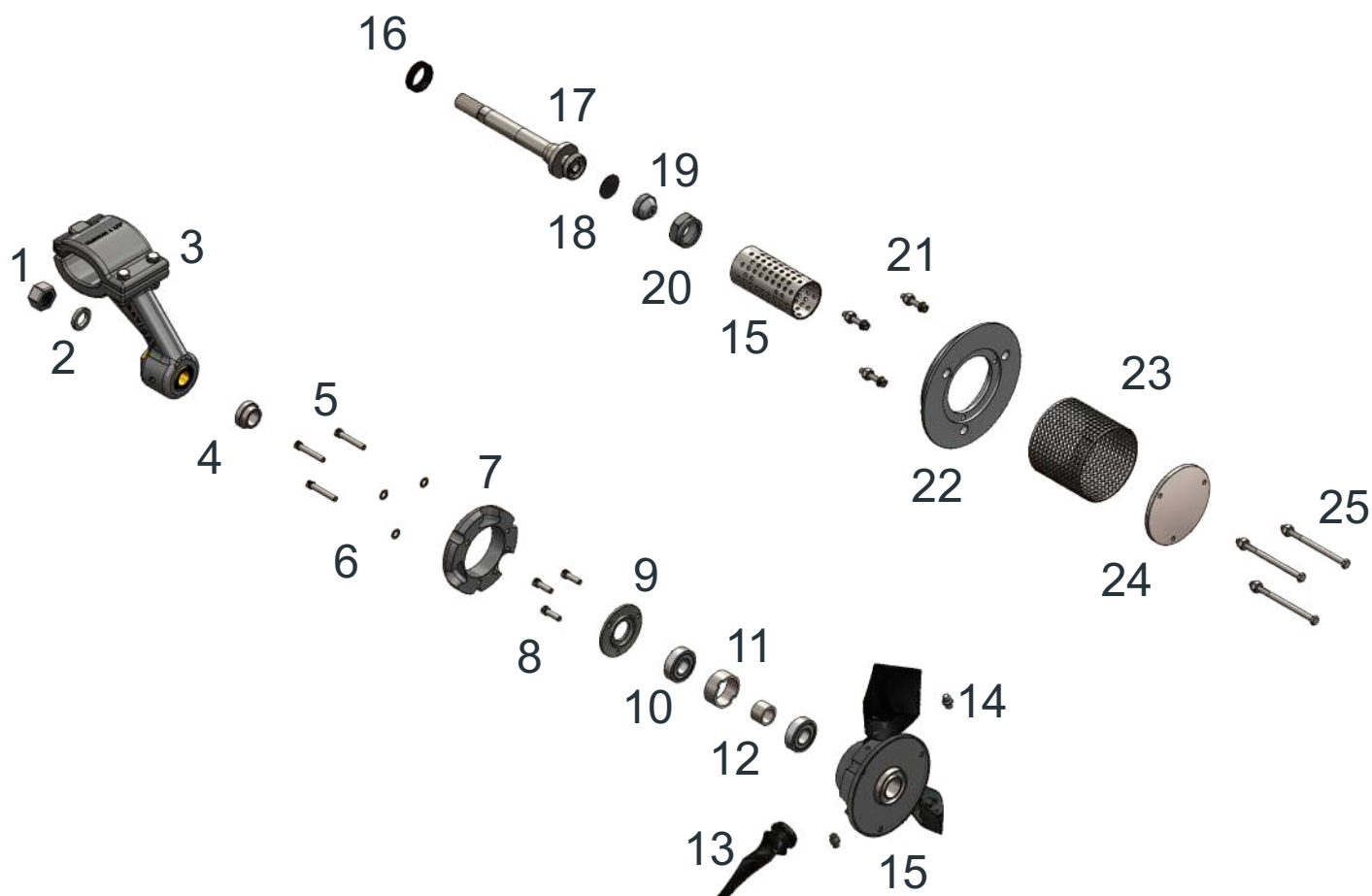
Informações técnicas do produto

- Diâmetro da Tela 75mm
- Diâmetro do Defletor 125mm
- Pás de Hélice 90mm ou 70mm
- Tela Malha 2.2mm / 3mm / 4mm / 4mm Q / 6.5mm Q
- Cubos em Alumínio
- Eixo, Defletores, Malha e Tampa em Aço Inox
- Suporte em Alumínio ou Aço Inox

Atomizadores para Aeronaves de Alta e Baixa Velocidade, configure conforme sua necessidade.

ATOMIZADOR

Atomizador Rotativo Tela 75 D125 - Série 07165



Nº	Descrição	NC
1	PORCA	06175
2	ARRUELA	06174
3	SUPORE R.T ALUMÍNIO 1 1/4"	06171
3.1	SUPORE R.T ALUMÍNIO 1 1/2"	05134
3.2	SUPORE R.T INOX 1 1/2"	06172
3.3	SUPORE R.T INOX 2"	06173
4	ESPAÇADOR R.T	05118
5	PARAFUSO	05551
6	ARRUELA	01107
7	CUBO (1) R.T	05121
8	PARAFUSO	05119
9	TAMPA FIXAÇÃO R.T	05120
10	ROLAMENTO	05125
11	SEPARADOR ROLAMENTO R.T EXTERNO	06169
12	SEPARADOR DE ROLAMENTO R.T	05135
13	PÁ DE HÉLICE 90mm	05122
13.1	PÁ DE HÉLICE 70mm	05560
14	GRAXEIRA	05557

Nº	Descrição	NC
15	CUBO(2) R.T 98mm + DEFLETORES	05123
16	V-RING	05126
17	EIXO R.T LONGO	06168
18	DIAFRAGMA	85884
19	BOJO COMPLETO R.T	05386
20	PORCA DO BOJO SEXTAVADA	01599BZ
21	PARAFUSO	01395
21.1	PORCA	05065
21.2	ARRUELA	01107
22	DEFLETOR R.T 125mm	06170
23	TELA R.T 75mm INOX FURO 3mm	91114
23.1	TELA R.T 75mm INOX FURO 4mm	91115
23.2	TELA R.T 75mm INOX FURO 4mm Q	05362
23.3	TELA R.T 75mm INOX FURO 6.5mm Q	05411
24	TAMPA FECHAMENTO R.T 75mm	91117
25	PARAFUSO	56073
25.1	PORCA	01473
25.2	ARRUELA	01107



Atomizador Rotativo Tela 75 D150 - Série 08165



- NC08165.3 - Atomizador Rotativo Tela Diâmetro de Tela 3mm
- NC08165.4 - Atomizador Rotativo Tela Diâmetro de Tela 4mm
- NC08165.4Q - Atomizador Rotativo Tela Diâmetro de Tela 4mm Quadrada
- NC08165.6Q - Atomizador Rotativo Tela Diâmetro de Tela 6.5mm Quadrada

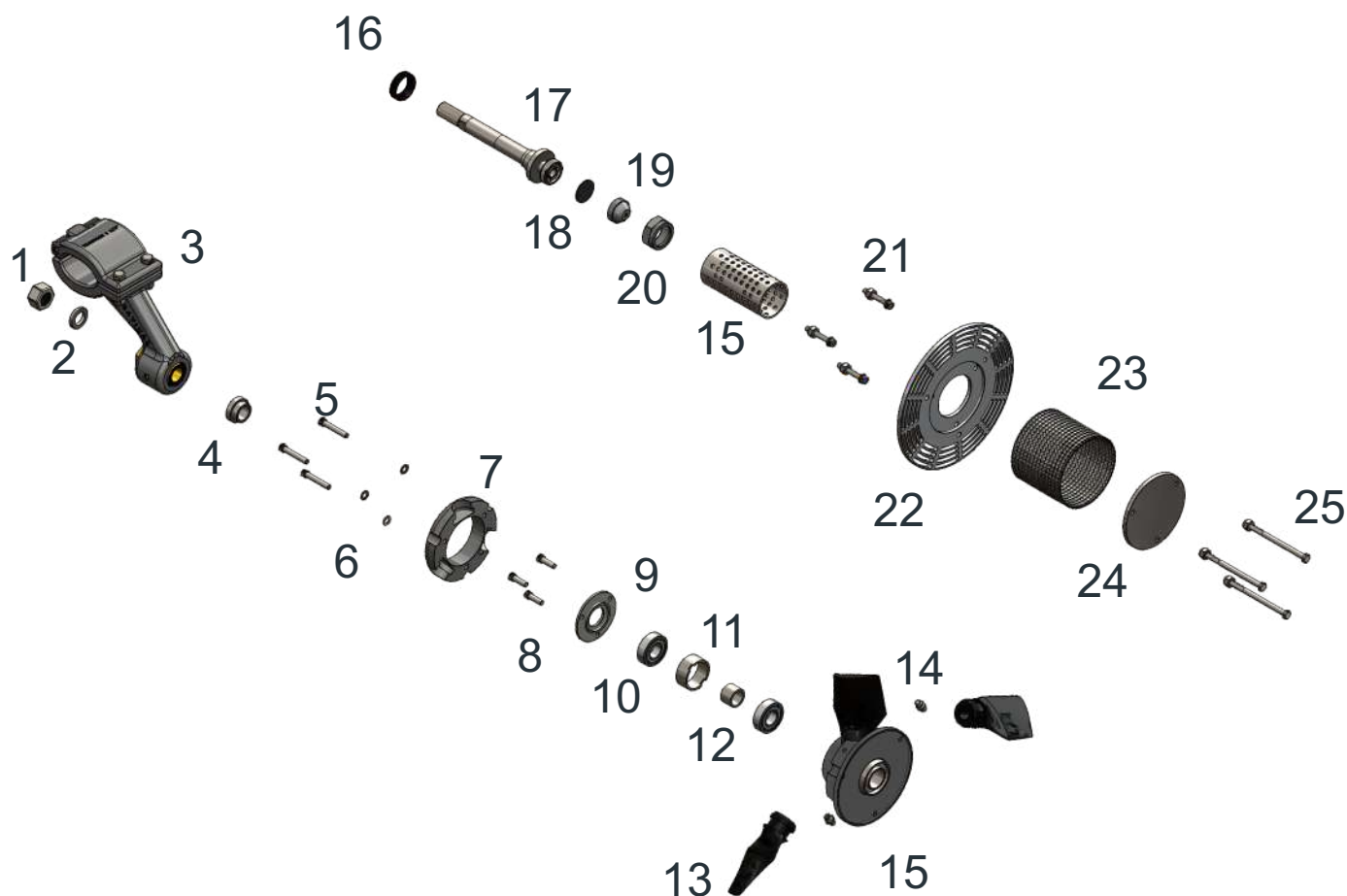
Informações técnicas do produto

- Diâmetro da Tela 75mm
- Diâmetro do Defletor 150mm
- Pás de Hélice 90mm ou 70mm
- Tela Malha 3mm / 4mm
- Cubos em Alumínio
- Eixo, Defletores, Malha e Tampa em Aço Inox
- Suporte em Alumínio ou Aço Inox

Atomizadores para Aeronaves de Alta e Baixa Velocidade, configure conforme sua necessidade.

ATOMIZADOR

Atomizador Rotativo Tela 75 D150 - Série 08165



Nº	Descrição	NC
1	PORCA	06175
2	ARRUELA	06174
3	SUPORTE R.T ALUMÍNIO 1 1/4"	06171
3.1	SUPORTE R.T ALUMÍNIO 1 1/2"	05134
3.2	SUPORTE R.T INOX 1 1/2"	06172
3.3	SUPORTE R.T INOX 2"	06173
4	ESPAÇADOR R.T	05118
5	PARAFUSO	05551
6	ARRUELA	01107
7	CUBO (1) R.T	05121
8	PARAFUSO	05119
9	TAMPA FIXAÇÃO R.T	05120
10	ROLAMENTO	05125
11	SEPARADOR ROLAMENTO R.T EXTERNO	06169
12	SEPARADOR DE ROLAMENTO R.T	05135
13	PÁ DE HÉLICE 90mm	05122
13.1	PÁ DE HÉLICE 70mm	05560
14	GRAXEIRA	05557

Nº	Descrição	NC
15	CUBO(2) R.T 98mm + DEFLETORES	05123
16	V-RING	05126
17	EIXO R.T LONGO	06168
18	DIAFRAGMA	85884
19	BOJO COMPLETO R.T	05386
20	PORCA DO BOJO SEXTAVADA	01599BZ
21	PARAFUSO	56073
21.1	PORCA	01473
21.2	ARRUELA	01107
22	DEFLETOR R.T 150mm	91116
23	TELA R.T 75mm INOX FURO 3mm	91114
23.1	TELA R.T 75mm INOX FURO 4mm	91115
23.2	TELA R.T 75mm INOX FURO 4mm Q	05362
23.3	TELA R.T 75mm INOX FURO 6.5mm Q	05411
24	TAMPA FECHAMENTO R.T 75mm	91117
25	PARAFUSO	56073
25.1	PORCA	01473
25.2	ARRUELA	01107

ATOMIZADOR TRAVICAR

- TELA RÍGIDA PERFURADA
- SISTEMA ANTI GOTEJO
- SISTEMA ANTI VIBRAÇÃO
- 100% INOX

**SUA AERONAVE
PREPARADA PARA
QUALQUER SITUAÇÃO!**



**CUBOS
100% INOX**



ATOMIZADOR

Atomizador Rotativo Tela 98 - Série 05165NX



- NC05165NX.1.5 - Atomizador Rotativo Tela Diâmetro de Tela 1.5mm
- NC05165NX.2.2 - Atomizador Rotativo Tela Diâmetro de Tela 2.2mm
- NC05165NX.3 - Atomizador Rotativo Tela Diâmetro de Tela 3mm
- NC05165NX.4 - Atomizador Rotativo Tela Diâmetro de Tela 4mm

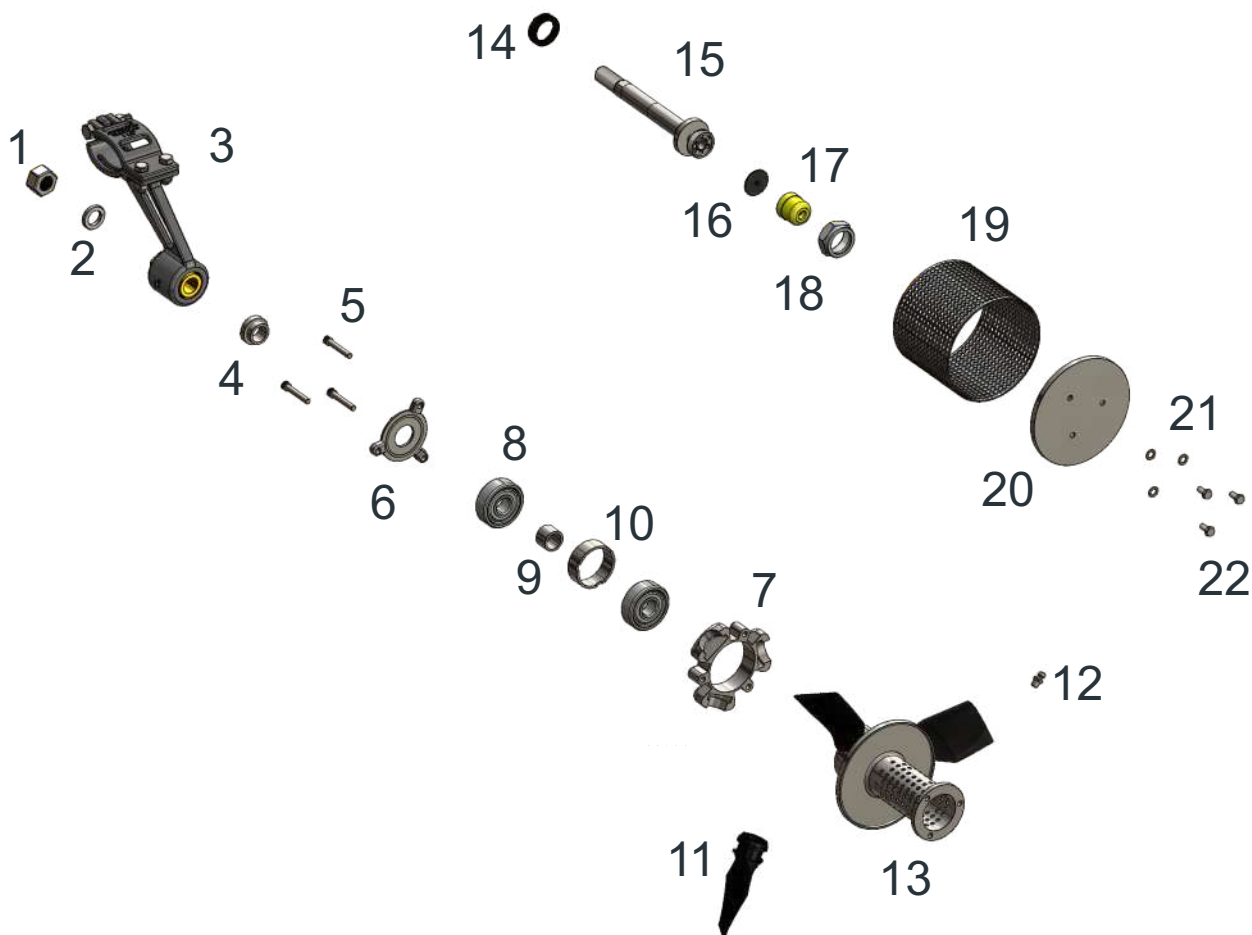
Informações
técnicas do
produto 

- Diâmetro da Tela 98mm
- Pás de Hélice 90mm ou 70mm
- Tela Malha 1.5mm / 2.2mm / 3mm / 4mm
- Cubos em Aço Inox
- Eixo, Defletores, Malha e Tampa em Aço Inox
- Suporte Aço Inox

Atomizadores para Aeronaves de Alta e Baixa Velocidade, configure conforme sua necessidade.



Atomizador Rotativo Tela 98 - Série 05165NX



Nº	Descrição	NC
1	PORCA	06175
2	ARRUELA	06174
3	SUPORE R.T INOX 1 1/4"	05391
3.1	SUPORE R.T INOX 1 1/2"	06172
3.2	SUPORE R.T INOX 2"	06173
4	ESPAÇADOR R.T	05118
5	PARAFUSO	05551
6	TAMPA FIXAÇÃO R.T NX	05392
7	CUBO (1) R.T NX	05393
8	ROLAMENTO	05394
9	SEPARADOR DE ROLAMENTO R.T	05135
10	SEPARADOR ROLAMENTO R.T NX EXTERNO	05395
11	PÁ DE HÉLICE 90mm R.T NX	05400
11.1	PÁ DE HÉLICE 70mm R.T NX	05401
12	GRAXEIRA	05557

Nº	Descrição	NC
13	CUBO(2) R.T 98mm NX	05368
14	V-RING	05126
15	EIXO R.T LONGO R.T NX	05369
16	DIAFRAGMA	85884
17	BOJO COMPLETO R.T	05386
18	PORCA DO BOJO SEXTAVADA NX	01599NX
19	TELA R.T 98mm INOX FURO 1.5mm	05131
19.1	TELA R.T 98mm INOX FURO 2.2mm	09134
19.2	TELA R.T 98mm INOX FURO 3mm	05534
19.3	TELA R.T 98mm INOX FURO 4mm	09135
19.4	TELA R.T 98mm INOX FURO 4mm Q	05389
19.5	TELA R.T 98mm INOX FURO 6.5mm Q	05390
20	TAMPA FECHAMENTO R.T NX T98	05396
21	ARRUELA	05385
22	PARAFUSO	56073

ATOMIZADOR

Atomizador Rotativo Tela 81 D104 - Série 06165NX



- NC06165NX.1.5 - Atomizador Rotativo Tela Diâmetro de Tela 1.5mm
- NC06165NX.2.2 - Atomizador Rotativo Tela Diâmetro de Tela 2.2mm
- NC06165NX.3 - Atomizador Rotativo Tela Diâmetro de Tela 3mm
- NC06165NX.4 - Atomizador Rotativo Tela Diâmetro de Tela 4mm

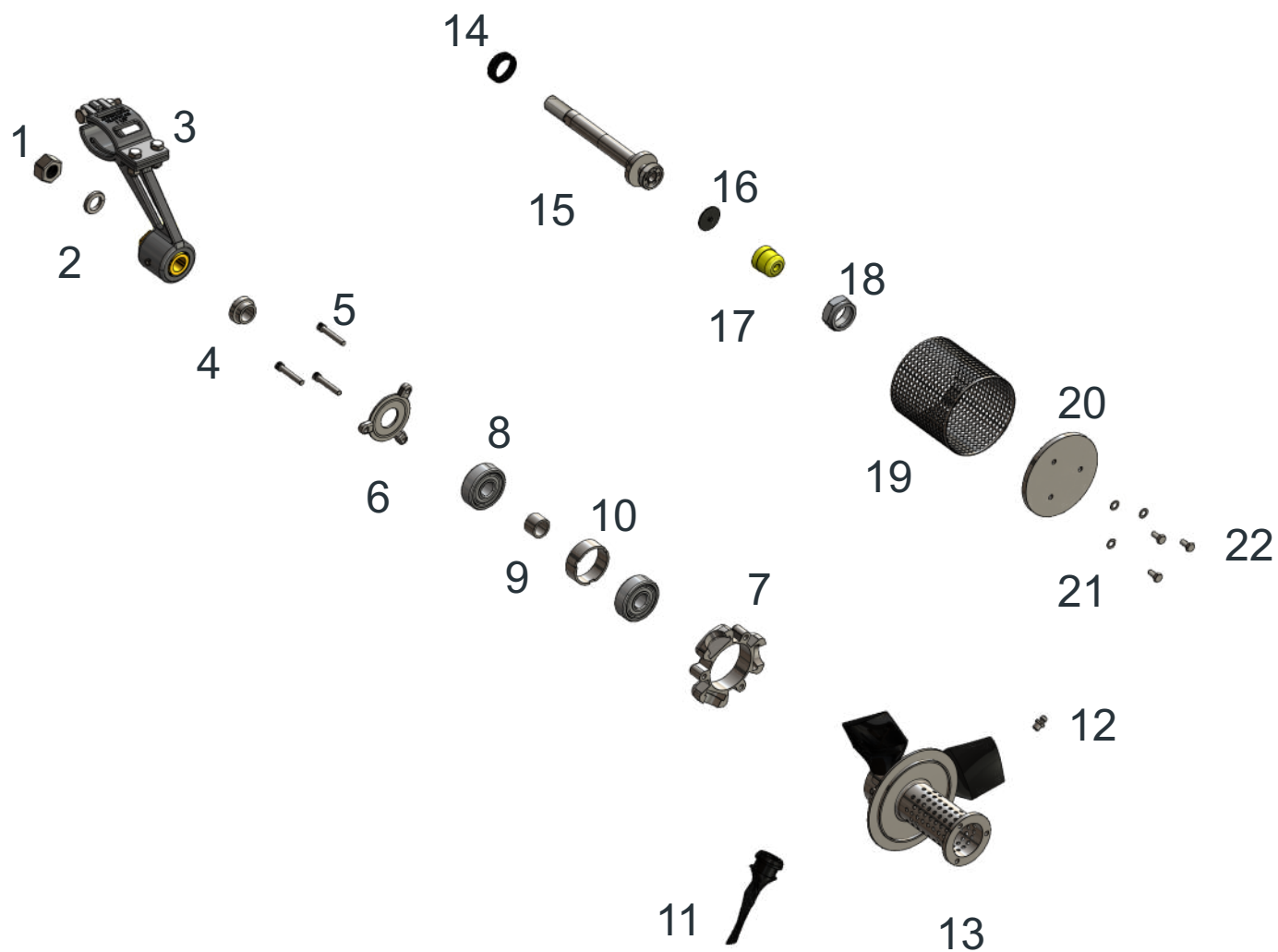
Informações técnicas do produto

- Diâmetro da Tela 81mm
- Diâmetro do Defletor de Ar 104mm
- Pás de Hélice 90mm ou 70mm
- Tela Malha 1.5mm / 2.2mm / 3mm / 4mm / 4mm Q / 6.5mm Q
- Cubos em Aço Inox
- Eixo, Defletores, Malha e Tampa em Aço Inox
- Suporte Aço Inox

Atomizadores para Aeronaves de Alta e Baixa Velocidade, configure conforme sua necessidade.



Atomizador Rotativo Tela 81 D104 - Série 06165NX



Nº	Descrição	NC
1	PORCA	06175
2	ARRUELA	06174
3	SUPORTE R.T INOX 1 1/4"	05391
3.1	SUPORTE R.T INOX 1 1/2"	06172
3.2	SUPORTE R.T INOX 2"	06173
4	ESPAÇADOR R.T	05118
5	PARAFUSO	05551
6	TAMPA FIXAÇÃO R.T NX	05392
7	CUBO (1) R.T NX	05393
8	ROLAMENTO	05394
9	SEPARADOR DE ROLAMENTO R.T	05135
10	SEPARADOR ROLAMENTO R.T NX EXTERNO	05395
11	PÁ DE HÉLICE 90mm R.T NX	05400
11.1	PÁ DE HÉLICE 70mm R.T NX	05401
12	GRAXEIRA	05557

Nº	Descrição	NC
13	CUBO(2) R.T 81mm NX	05399
14	V-RING	05126
15	EIXO R.T LONGO R.T NX	05369
16	DIAFRAGMA	85884
17	BOJO COMPLETO R.T	05386
18	PORCA DO BOJO SEXTAVADA NX	01599NX
19	TELA R.T 81mm INOX FURO 1.5mm	91123
19.1	TELA R.T 81mm INOX FURO 2.2mm	91124
19.2	TELA R.T 81mm INOX FURO 3mm	91125
19.3	TELA R.T 81mm INOX FURO 4mm	91126
19.4	TELA R.T 81mm INOX FURO 4mm Q	05363
19.5	TELA R.T 81mm INOX FURO 6.5mm Q	05412
20	TAMPA FECHAMENTO R.T NX T81	05397
21	ARRUELA	05385
22	PARAFUSO	05119

ATOMIZADOR

Atomizador Rotativo Tela 75 D125 - Série 07165NX



- NC07165NX.2.2 - Atomizador Rotativo Tela Diâmetro de Tela 2.2mm
- NC07165NX.3 - Atomizador Rotativo Tela Diâmetro de Tela 3mm
- NC07165NX.4 - Atomizador Rotativo Tela Diâmetro de Tela 4mm
- NC07165NX.4Q - Atomizador Rotativo Tela Diâmetro de Tela 4mm Quadrada
- NC07165NX.6Q - Atomizador Rotativo Tela Diâmetro de Tela 6.5mm Quadrada

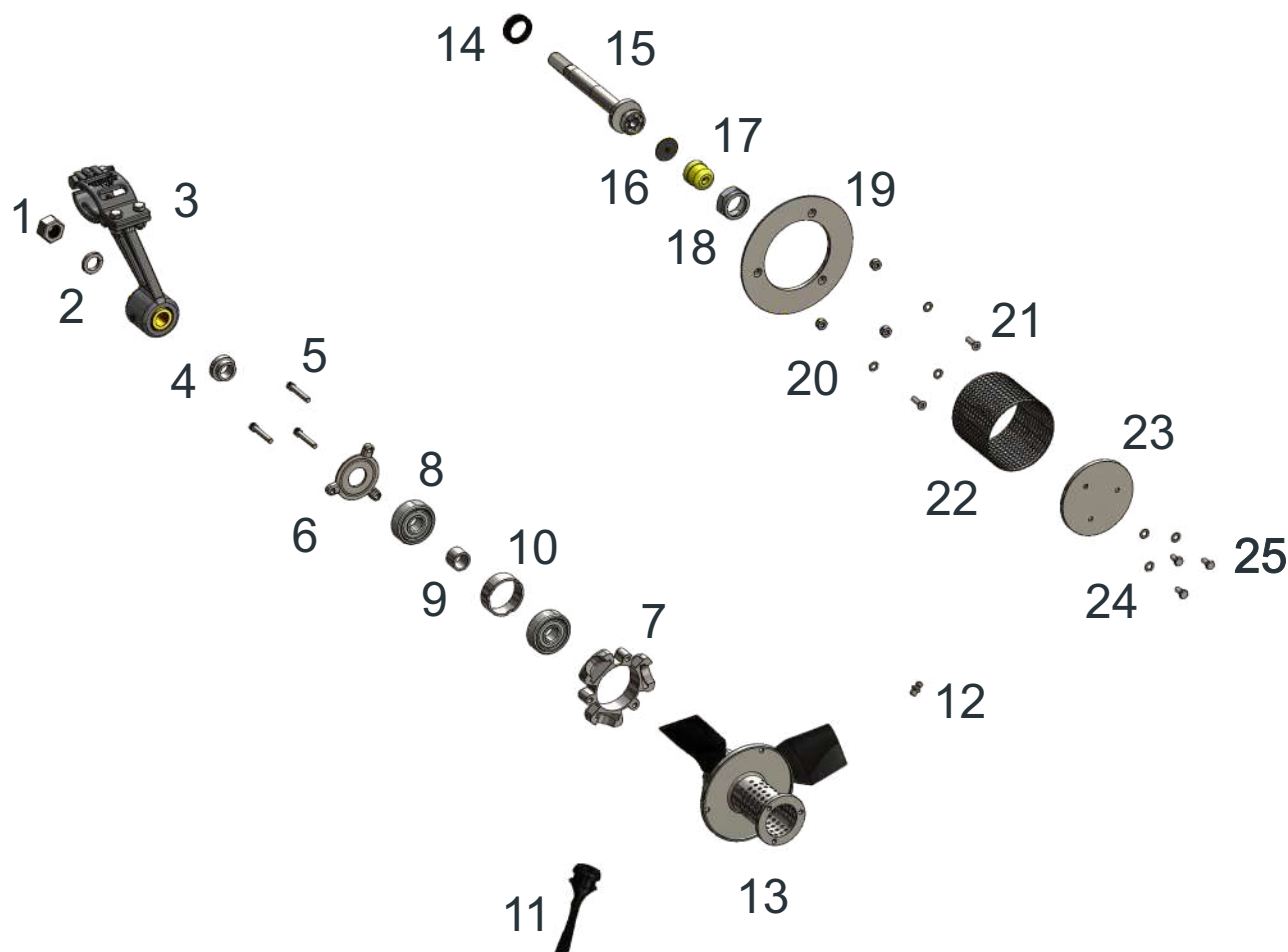
Informações técnicas do produto

- Diâmetro da Tela 75mm
- Diâmetro do Defletor 125mm
- Pás de Hélice 90mm ou 70mm
- Tela Malha 2.2mm / 3mm / 4mm / 4mm Q / 6.5mmQ
- Cubos em Aço Inox
- Eixo, Defletores, Malha e Tampa em Aço Inox
- Suporte Aço Inox

Atomizadores para Aeronaves de Alta e Baixa Velocidade, configure conforme sua necessidade.



Atomizador Rotativo Tela 75 D125 - Série 07165NX

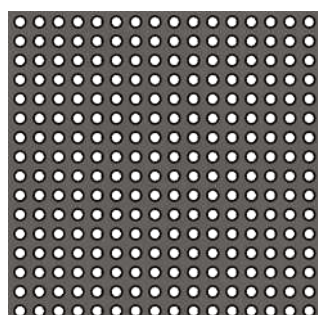


Nº	Descrição	NC
1	PORCA	06175
2	ARRUELA	06174
3	SUPORTE R.T INOX 1 1/4"	05391
3.2	SUPORTE R.T INOX 1 1/2"	06172
3.3	SUPORTE R.T INOX 2"	06173
4	ESPAÇADOR R.T	05118
5	PARAFUSO	05551
6	TAMPA FIXAÇÃO R.T NX	05392
7	CUBO (1) R.T NX	05393
8	ROLAMENTO	05394
9	SEPARADOR DE ROLAMENTO R.T	05135
10	SEPARADOR ROLAMENTO R.T NX EXTERNO	05395
11	PÁ DE HÉLICE 90mm R.T NX	05400
11.1	PÁ DE HÉLICE 70mm R.T NX	05401
12	GRAXEIRA	05557
13	CUBO(2) R.T 98mm NX	05368

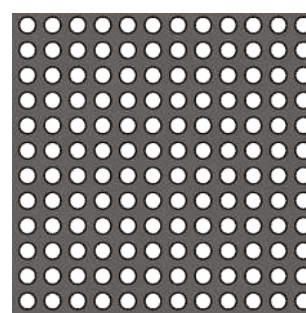
Nº	Descrição	NC
14	V-RING	05126
15	EIXO R.T LONGO R.T NX	05369
16	DIAFRAGMA	85884
17	BOJO COMPLETO R.T	05386
18	PORCA DO BOJO SEXTAVADA NX	01599NX
19	DEFLETOR D125 NX	05402
20	PORCA	05065
20.1	ARRUELA	01107
21	PARAFUSO	05429
22	TELA R.T 75mm INOX FURO 3mm	91114
22.1	TELA R.T 75mm INOX FURO 4mm	91115
22.2	TELA R.T 75mm INOX FURO 4mm Q	05362
22.3	TELA R.T 75mm INOX FURO 6.5mm Q	05411
23	TAMPA FECHAMENTO R.T NX T75	05398
24	ARRUELA	05385
25	PARAFUSO	05119

Modelos de Telas Rígidas

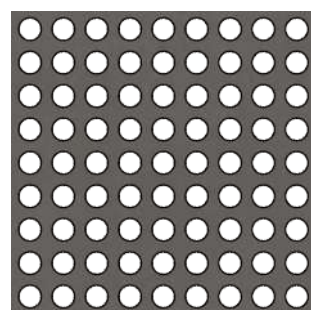
Furo Redondo 1.5mm



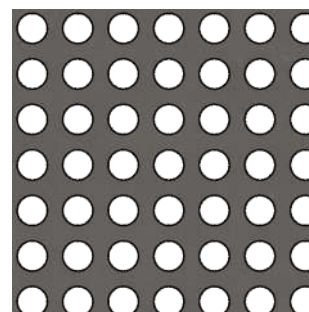
Furo Redondo 2.2mm



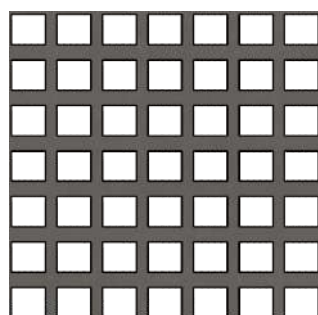
Furo Redondo 3.0mm



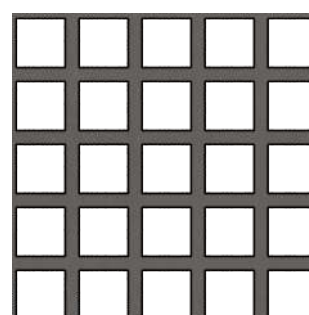
Furo Redondo 4.0mm



Furo Quadrado 4.0mm



Furo Quadrado 6.5mm

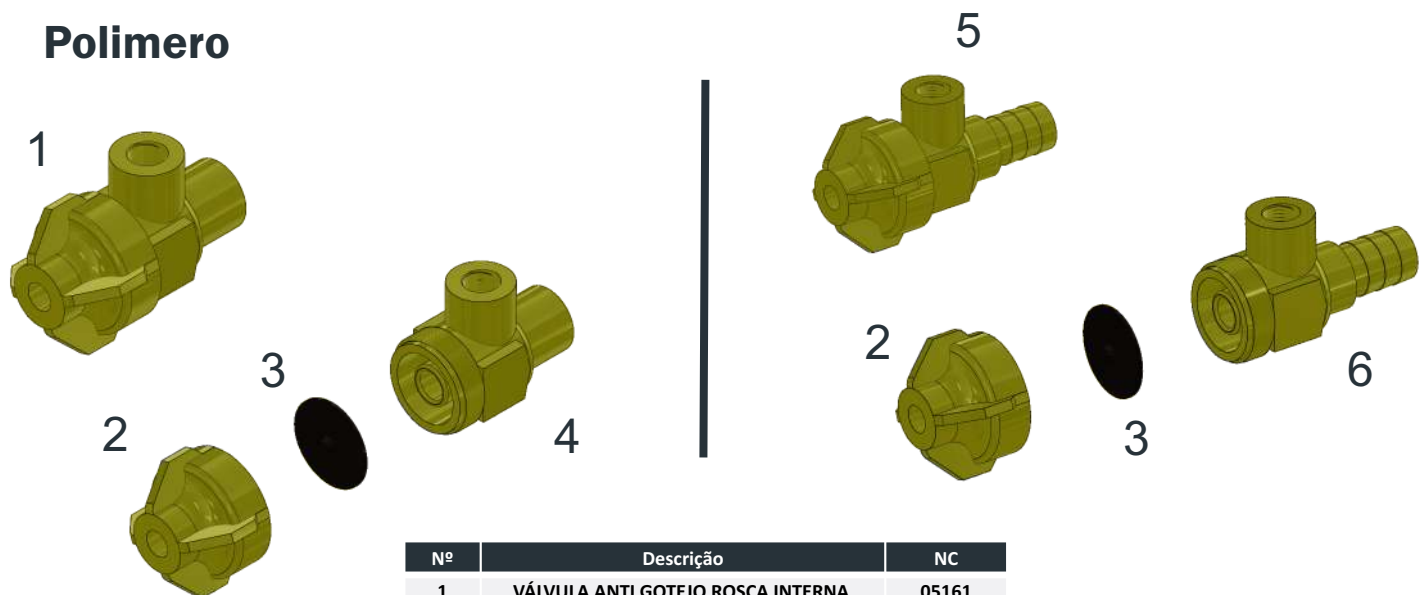


Telas MESH, compostas por fios de aço consulte disponibilidade e modelos.



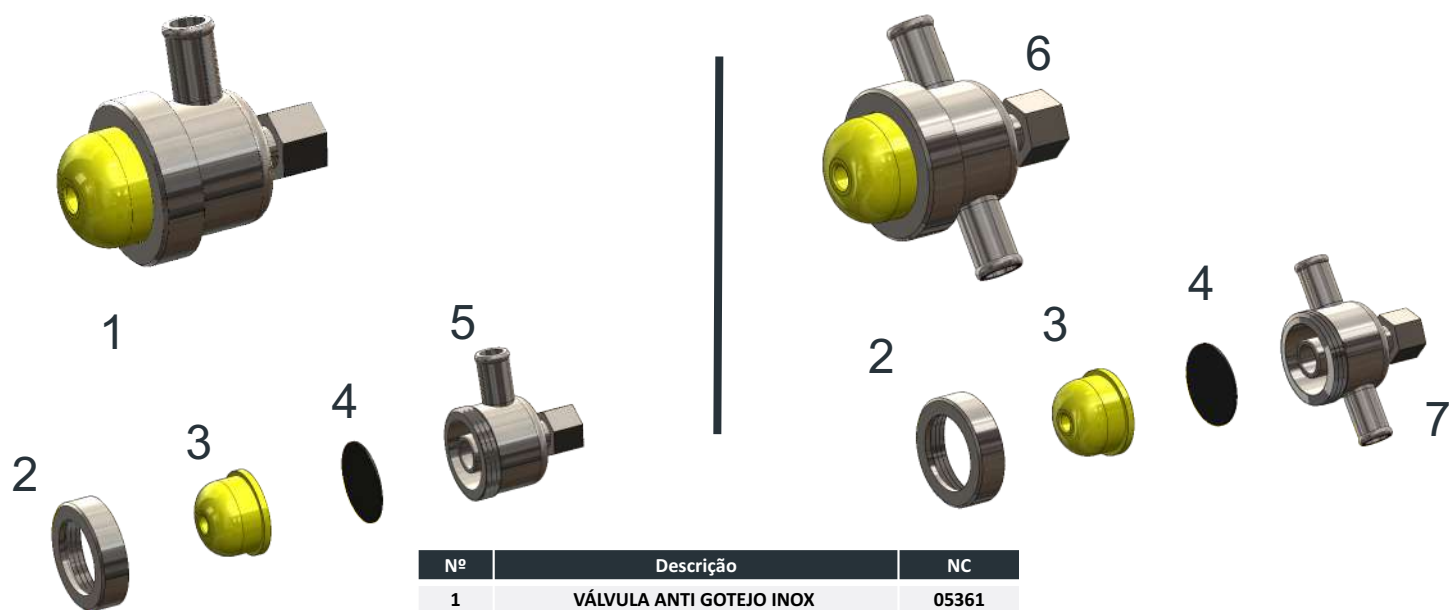
Modelos de Válvulas Anti Gotejo

Polimero



Nº	Descrição	NC
1	VÁLVULA ANTI GOTEJO ROSCA INTERNA	05161
2	BOJO NYLON A	090077A
3	DIAFRAGMA	05020
4	CORPO VÁLVULA ANTI GOTEJO R.INT	05124A
5	VÁLVULA ANTI GOTEJO ROSCA MANGUEIRA	05360
6	CORPO VÁLVULA ANTI GOTEJO MANG	05431

Inox



Nº	Descrição	NC
1	VÁLVULA ANTI GOTEJO INOX	05361
2	PORCA VÁLVULA ANTI GOTEHO INOX	05432
3	BOJO GRANDE NYLON A	05433
4	DIAFRAGMA BOJO GRANDE	05434
5	CORPO VÁLVULA ANTI GOTEJO INOX	05435
6	VÁLVULA ANTI GOTEJO INOX DUPLA	05361D
7	CORPO VÁLVULA ANTI GOTEJO INOX DUPLO	05435D

ATOMIZADOR

Modelos de Reguladores de Vazão V.R.U



V.R.U Inox

Informações técnicas do produto 

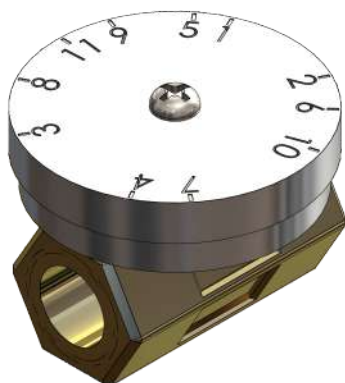
- Faixa de Vazão: 1.5 l/min - 32.5 l/min
- Faixa de Pressão: 20 PSI - 60 PSI



V.R.U Polimero

Informações técnicas do produto 

- Faixa de Vazão: 1.6 l/min - 32.8 l/min
- Faixa de Pressão: 20 PSI - 60 PSI



V.R.U Esfera

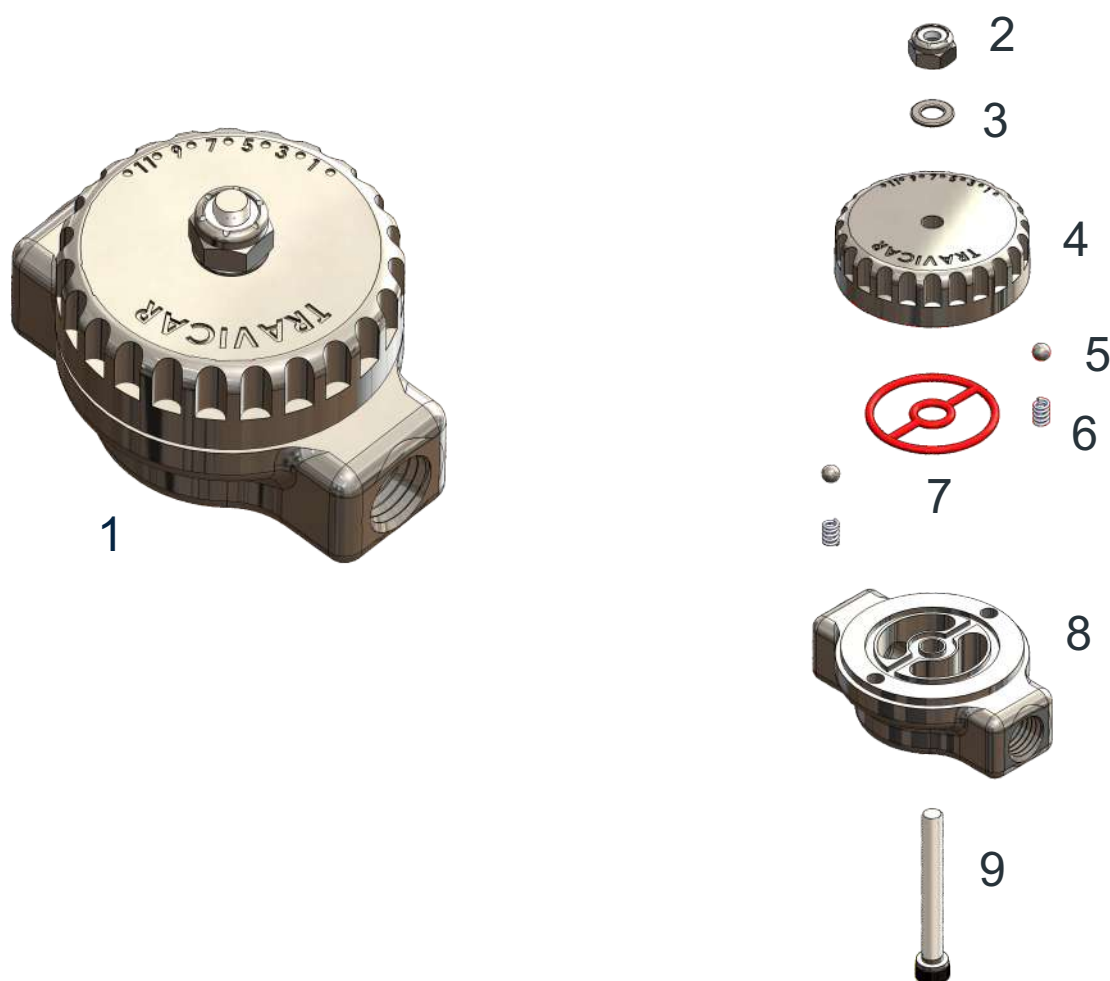
Informações técnicas do produto 

- Faixa de Vazão: 1.9 l/min - 27 l/min
- Faixa de Pressão: 20 PSI - 60 PSI



Modelos de Reguladores de Vazão V.R.U

V.R.U Inox



Informações técnicas do produto

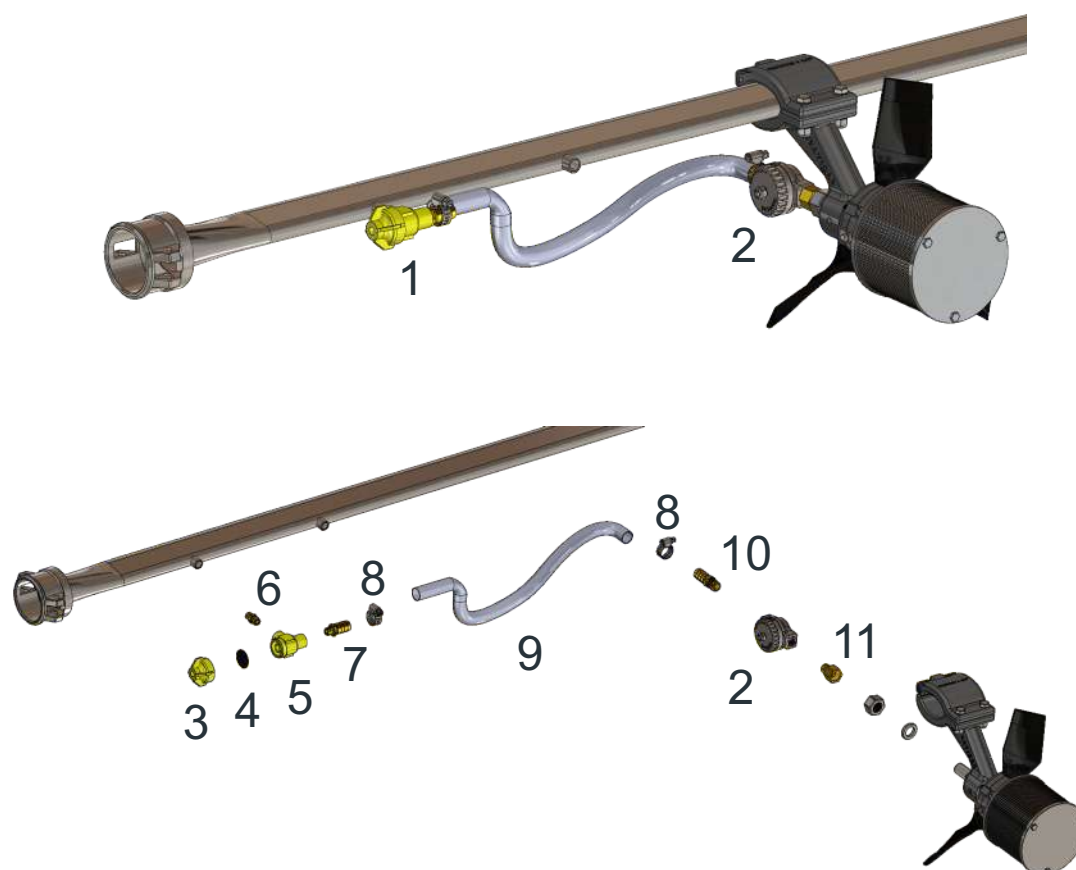
- Material: Aço Inox 304
- Rosca Padrão: 1/4" NPT
- Faixa de Vazão: 1.5 l/min - 32.5 l/min
- Faixa de Pressão: 20 PSI - 60 PSI

Nº	Descrição	NC
1	V.R.U INOX	05162-M03-1/2
2	PORCA	05065
3	ARRUELA	01107
4	TAMPA V.R.U INOX	05413
5	ESFERA	05438
6	MOLA	05437
7	VEDANTE	05436
8	CORPO V.R.U INOX	05414
9	PARAFUSO	05415

ATOMIZADOR

Sistemas de Alimentação

V.R.U Inox 1 Alimentação (V.R.U no Eixo)



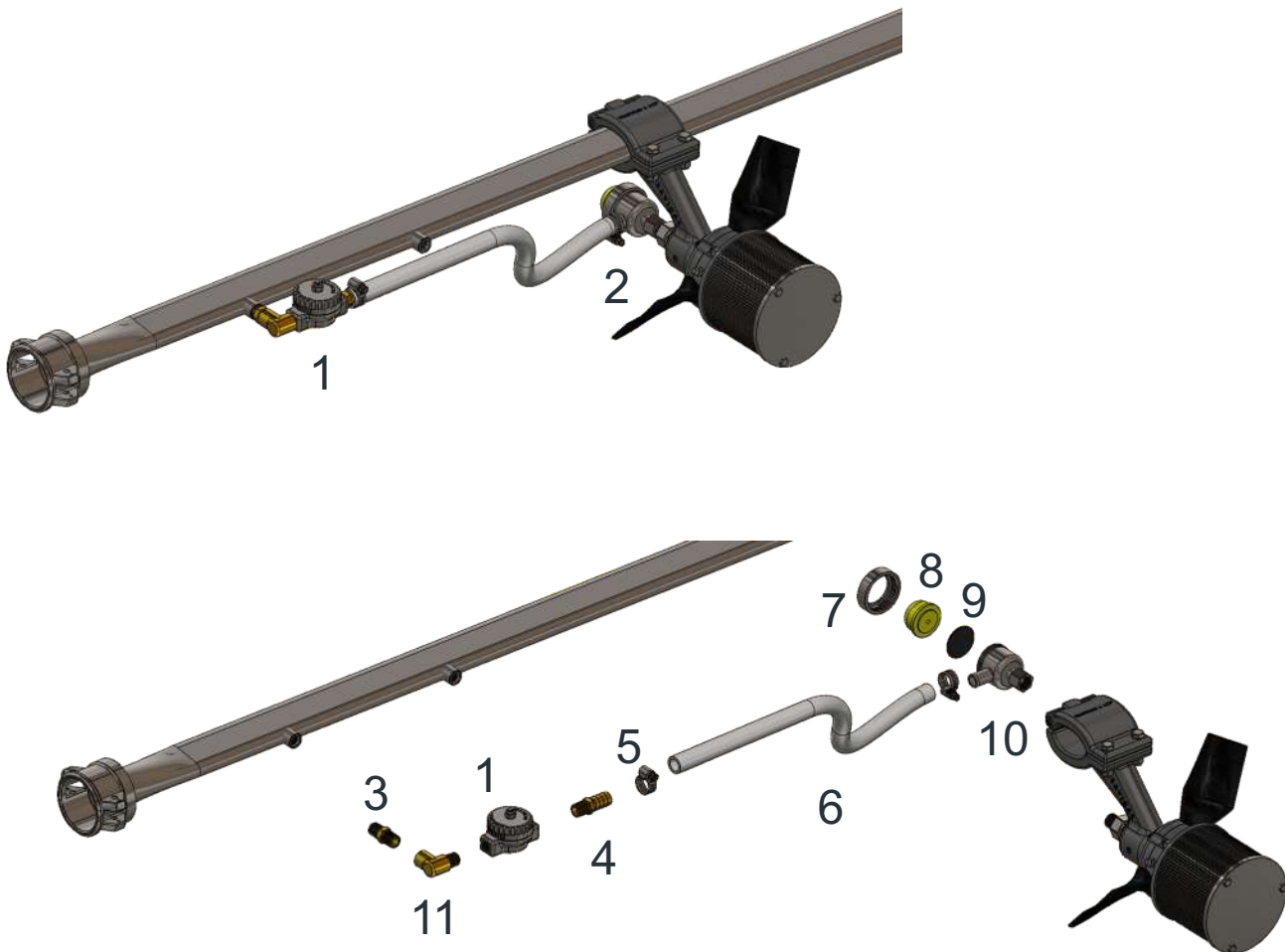
Nº	Descrição	NC
1	VÁLVULA ANTI GOTEJO	05360
2	V.R.U INOX	05162-M03-1/2
3	BOJO NYLON A	090077A
4	DIAFRAGMA	05020
5	CORPO VÁLVULA ANTI GOTEJO	05431
6	NIPLÉ 1/8" X 1/8"	81168

Nº	Descrição	NC
6.1	NIPLÉ 1/8" X 1/4"	91156
7	NIPLÉ MANGUEIRA	05439
8	ABRÇADEIRA	05444
9	MANGUEIRA	05440
10	NIPLÉ MANGUEIRA	05441
11	NIPLÉ V.R.U - EIXO	05442



Sistemas de Alimentação

V.R.U Inox 1 Alimentação (V.R.U na Barra)



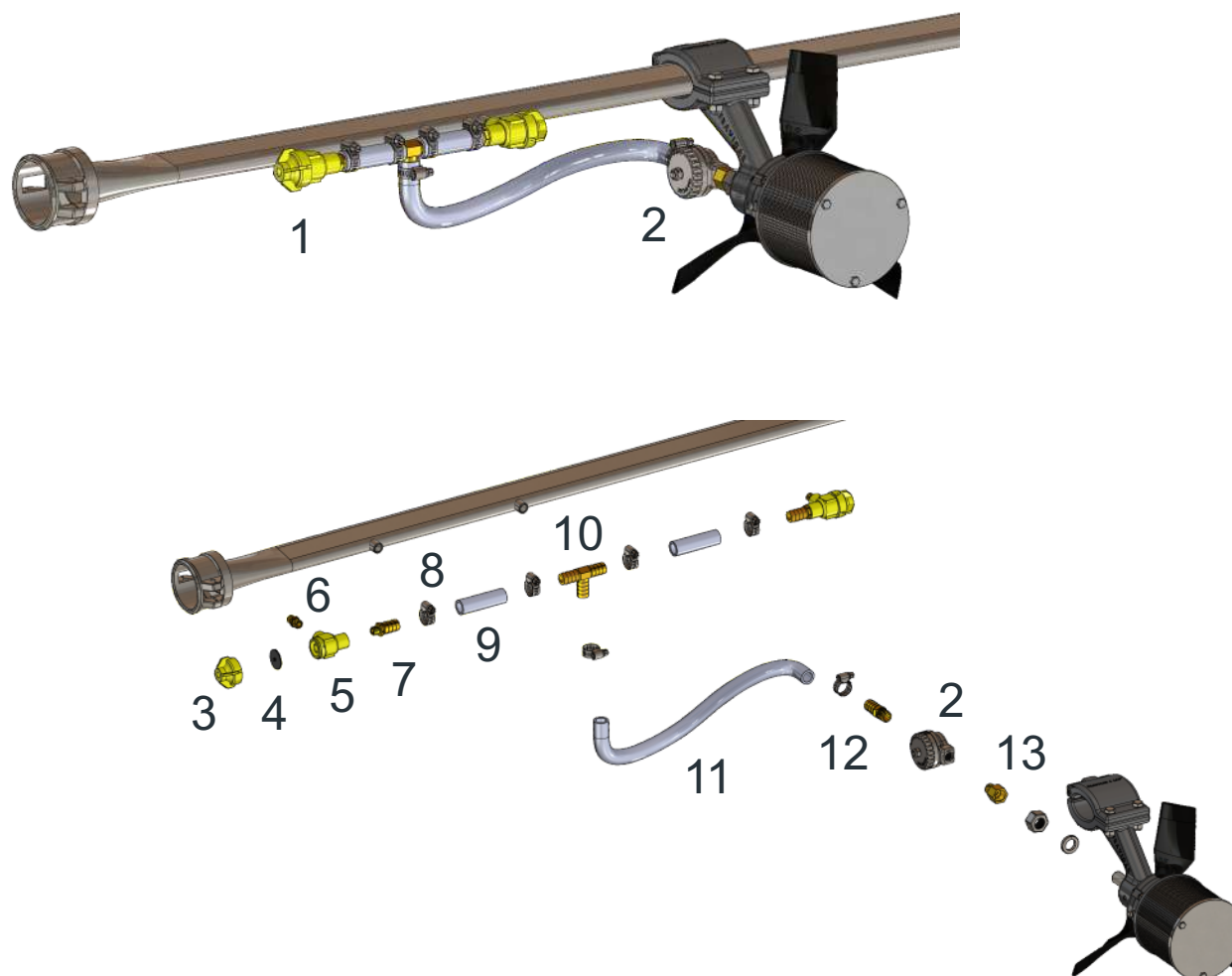
Nº	Descrição	NC
1	V.R.U INOX	05162-M03-1/2
2	VÁLVULA ANTI GOTEJO INOX	05361
3	NIPLE 1/4"	05448
3.1	NIPLE 1/8" X 1/4"	91156
4	NIPLE MANGUEIRA	05441
5	ABRAÇADEIRA	05444

Nº	Descrição	NC
6	MANGUEIRA	05440
7	PORCA VÁLVULA ANTI GOTEJO INOX	05432
8	BOJO GRANDE NYLON A	05433
9	DIAFRAGMA BOJO GRANDE	05434
10	CORPO VÁLVULA ANTI GOTEJO INOX	05435
11	NIPLE 1/4" 90º	05447

ATOMIZADOR

Sistemas de Alimentação

V.R.U Inox 2 Alimentações (V.R.U no Eixo)



Nº	Descrição	NC
1	VÁLVULA ANTI GOTEJO	05360
2	V.R.U INOX	05162-M03-1/2
3	BOJO NYLON A	090077A
4	DIAFRAGMA	05020
5	CORPO VÁLVULA ANTI GOTEJO	05431
6	NIPLÉ 1/8" X 1/8"	81168
6.1	NIPLÉ 1/8" X 1/4"	91156

Nº	Descrição	NC
7	NIPLÉ MANGUEIRA	05439
8	ABRAÇADEIRA	05444
9	MANGUEIRA	05440
10	NIPLÉ T MANGUEIRA	05445
11	MANGUEIRA	05440
12	NIPLÉ MANGUEIRA	05441
13	NIPLÉ V.R.U - EIXO	05442

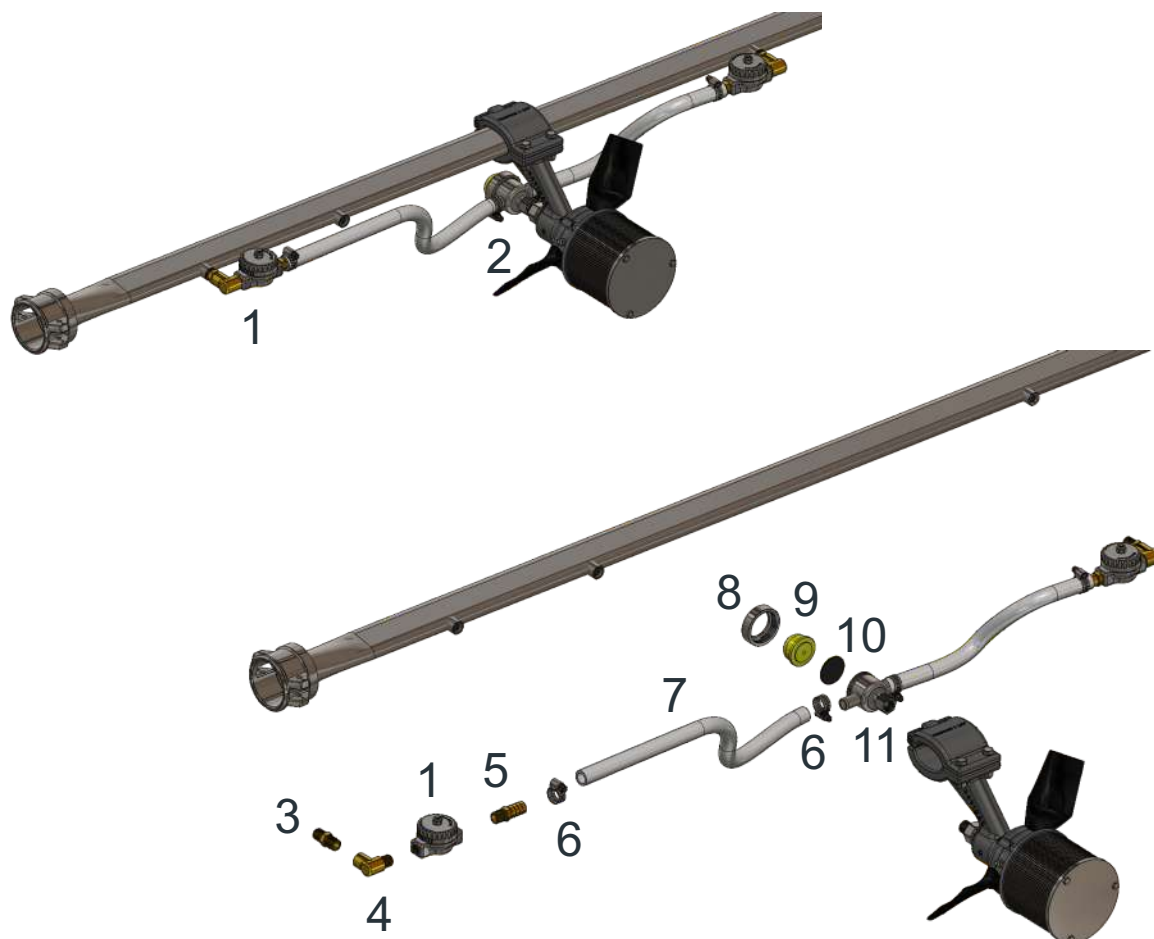
Informações técnicas do produto

- Faixa de Vazão: 1.6 l/min - 29 l/min



Sistemas de Alimentação

V.R.U Inox 2 Alimentações (Dois V.R.U na Barra)



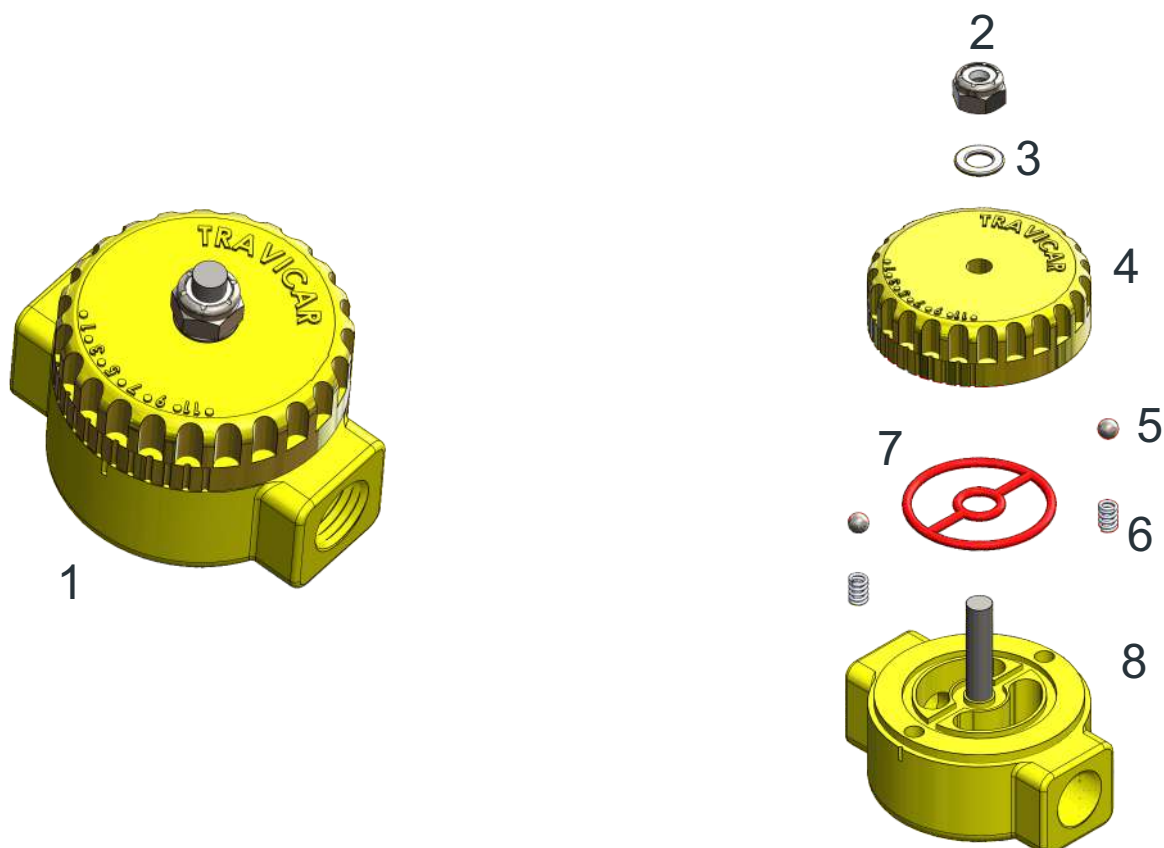
Nº	Descrição	NC
1	V.R.U INOX	05162-M03-1/2
2	VÁLVULA ANTI GOTEJO INOX DUPLA	05361D
3	NIPLÉ 1/4"	05448
4	NIPLÉ 1/4" 90º	05447
5	NIPLÉ MANGUEIRA	05441
6	ABRÇAÇEIRA	05444

Nº	Descrição	NC
7	MANGUEIRA	05440
8	PORCA VÁLVULA ANTI GOTEHO INOX	05432
9	BOJO GRANDE NYLON A	05433
10	DIAFRAGMA BOJO GRANDE	05434
11	CORPO VÁLVULA ANTI GOTEJO INOX DUPLO	05435D

ATOMIZADOR

Modelos de Reguladores de Vazão V.R.U

V.R.U Polimero



Informações técnicas do produto

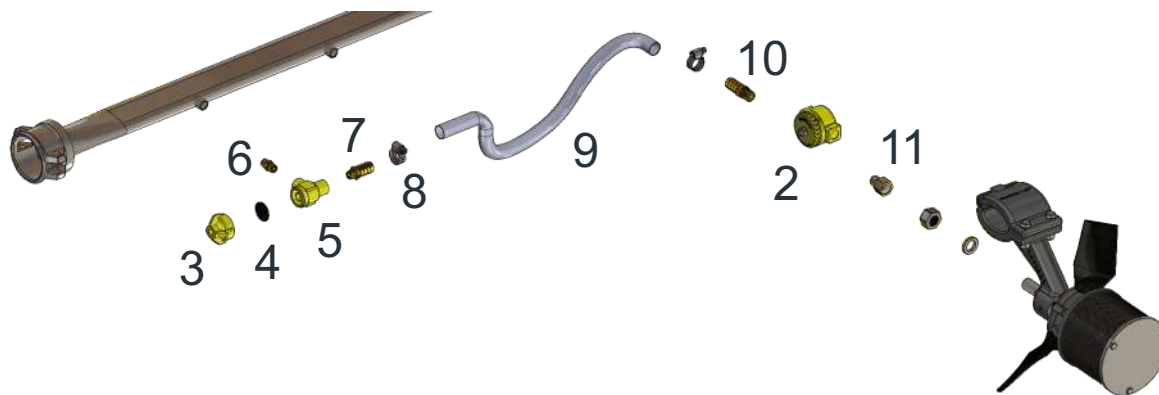
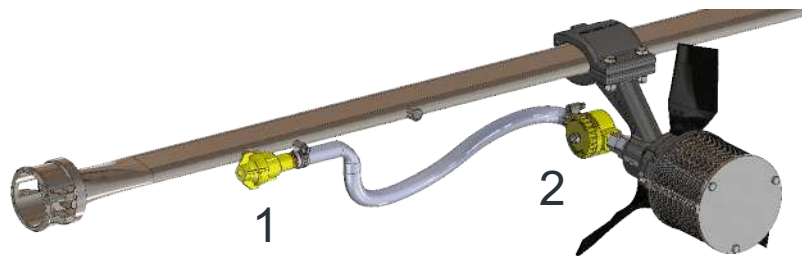
- Material: PVDF
- Rosca Padrão: 1/4" NPT
- Faixa de Vazão: 1.6 l/min - 32.8 l/min
- Faixa de Pressão: 20 PSI - 60 PSI

Nº	Descrição	NC
1	V.R.U POLIMERO	05162-M02-1/2
2	PORCA	05065
3	ARRUELA	01107
4	TAMPA V.R.U POLIMERO	05416
5	ESFERA	05438
6	MOLA	05437
7	VEDANTE	05436
8	CORPO V.R.U POLIMERO	05417



Sistemas de Alimentação

V.R.U Polimero 1 Alimentação (V.R.U no Eixo)



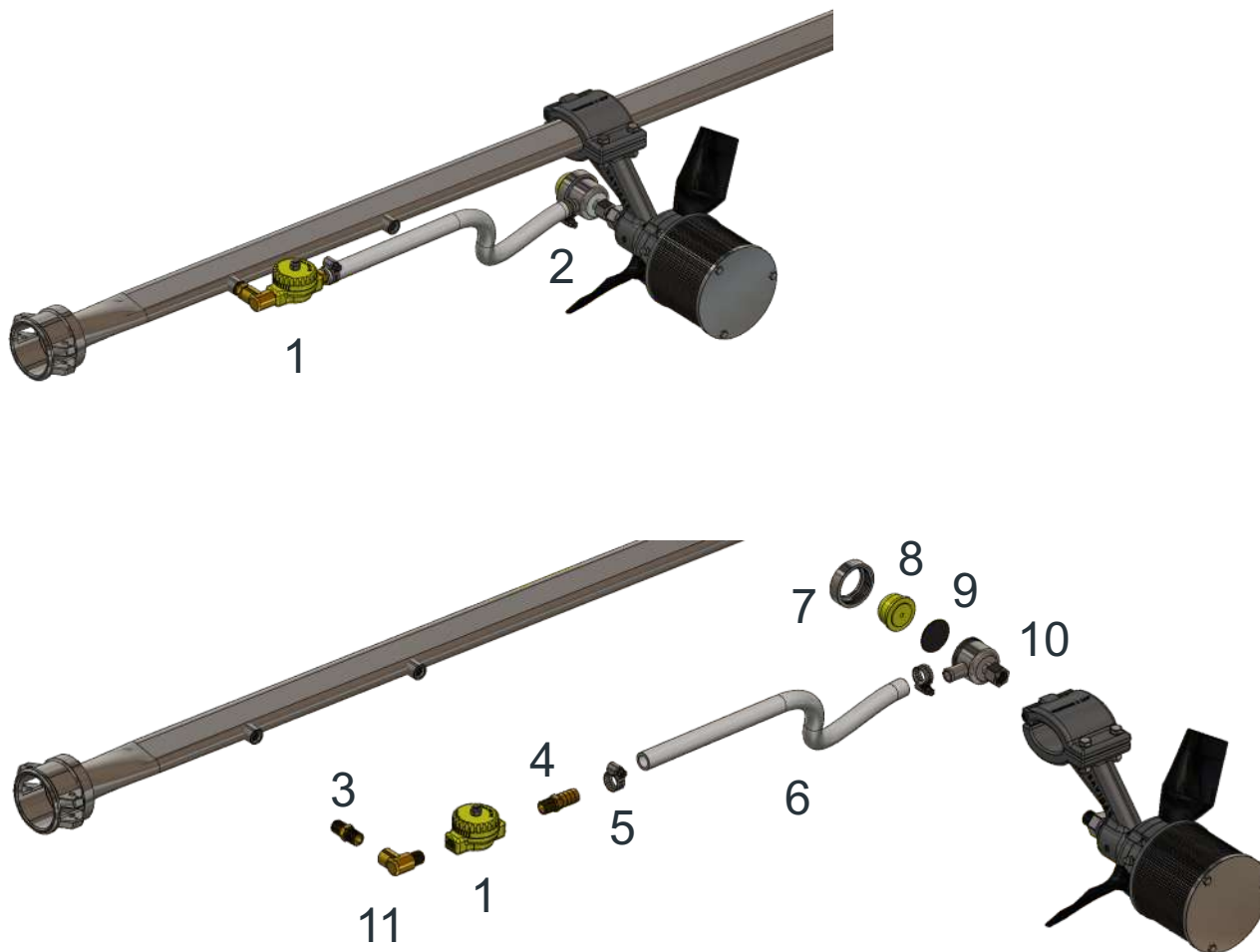
Nº	Descrição	NC
1	VÁLVULA ANTI GOTEJO	05360
2	V.R.U INOX	05162-M03-1/2
3	BOJO NYLON A	090077A
4	DIAFRAGMA	05020
5	CORPO VÁLVULA ANTI GOTEJO	05431
6	NIPLE 1/8" X 1/8"	81168

Nº	Descrição	NC
6.1	NIPLE 1/8" X 1/4"	91156
7	NIPLE MANGUEIRA	05439
8	ABRAÇADEIRA	05444
9	MANGUEIRA	05440
10	NIPLE MANGUEIRA	05441
11	NIPLE V.R.U - EIXO	05442

ATOMIZADOR

Sistemas de Alimentação

V.R.U Polimero 1 Alimentações (V.R.U na Barra)



Nº	Descrição	NC
1	V.R.U POLIMERO	05162-M02-1/2
2	VÁLVULA ANTI GOTEJO INOX	05361
3	NIPLÉ 1/4"	05448
3.1	NIPLÉ 1/8" X 1/4"	91156
4	NIPLÉ MANGUEIRA	05439
5	ABRAÇADEIRA	05444

Nº	Descrição	NC
6	MANGUEIRA	05440
7	PORCA VÁLVULA ANTI GOTEHO INOX	05432
8	BOJO GRANDE NYLON A	05433
9	DIAFRAGMA BOJO GRANDE	05434
10	CORPO VÁLVULA ANTI GOTEJO INOX	05435
11	NIPLÉ 1/4" 90º	05447

Informações técnicas do produto

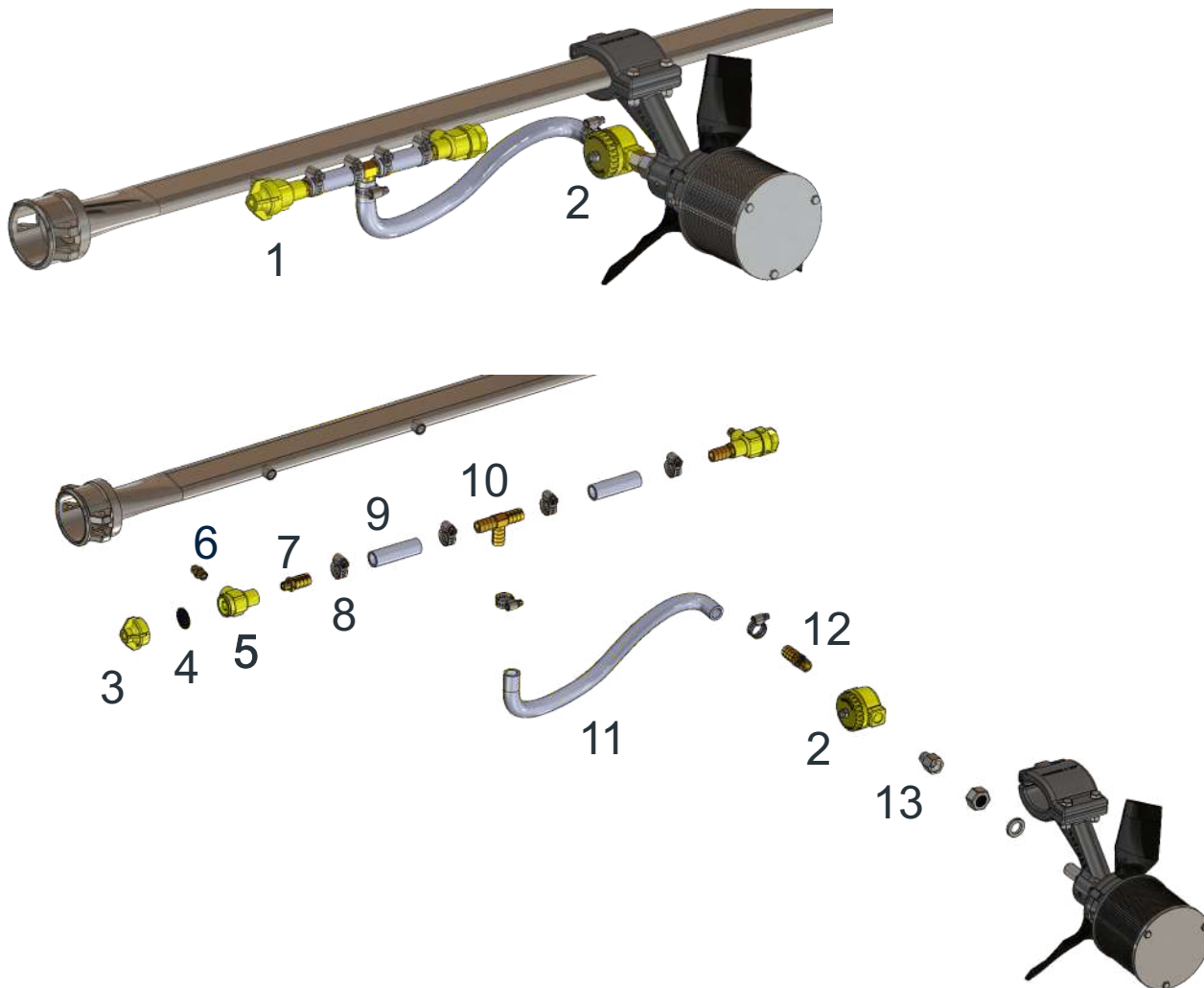
- Faixa de Vazão Niple 1/8": 1.8 l/min - 20.5 l/min

- Faixa de Vazão Niple 1/4": 1.9 l/min - 32.8 l/min



Sistemas de Alimentação

V.R.U Polimero 2 Alimentações (V.R.U no Eixo)



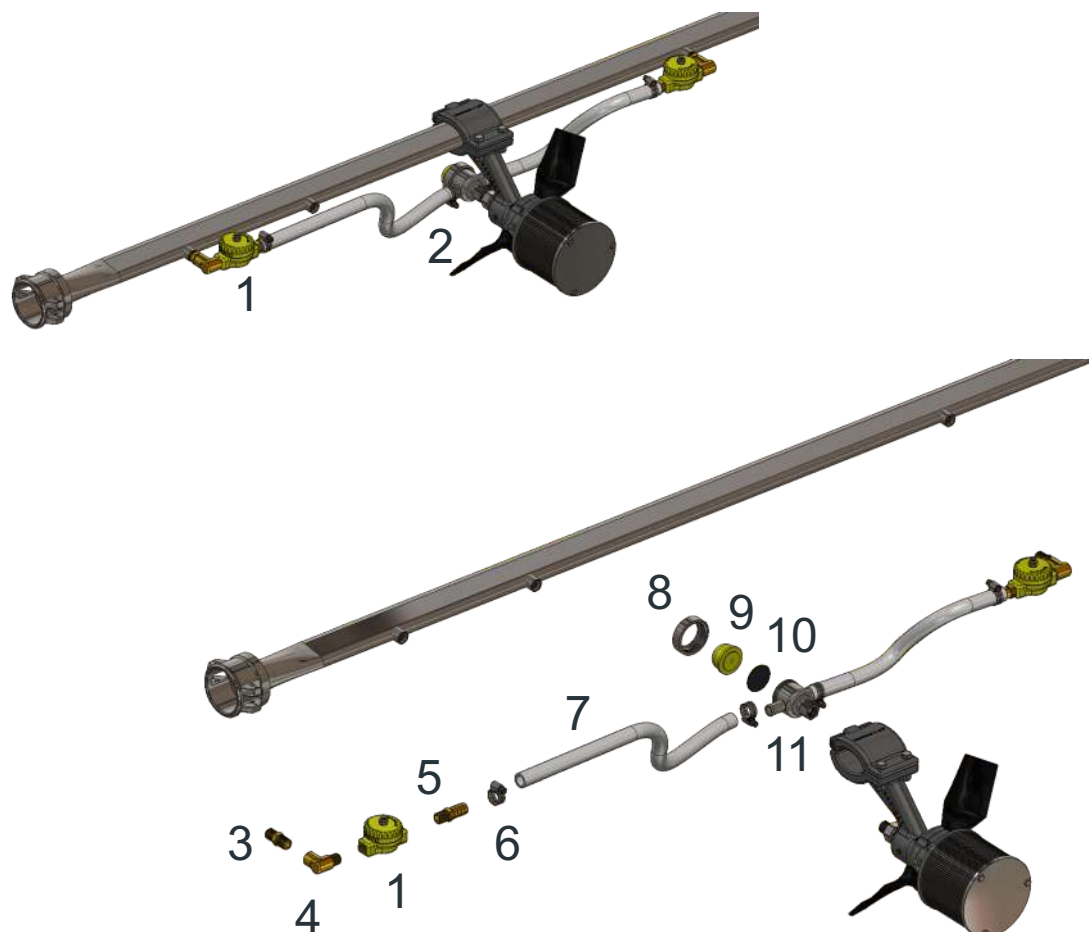
Nº	Descrição	NC
1	VÁLVULA ANTI GOTEJO	05360
2	V.R.U POLIMERO	05162-M02-1/2
3	BOJO NYLON A	90077A
4	DIAFRAGMA	05020
5	CORPO VÁLVULA ANTI GOTEJO	05431
6	NIPLA 1/8" X 1/8"	81168
6.1	NIPLA 1/8" X 1/4"	91156

Nº	Descrição	NC
7	NIPLA MANGUEIRA	05439
8	ABRAÇADEIRA	05444
9	MANGUEIRA	05440
10	NIPLA T MANGUEIRA	05445
11	MANGUEIRA	05440
12	NIPLA MANGUEIRA	05441
13	NIPLA V.R.U - EIXO	05442

ATOMIZADOR

Sistemas de Alimentação

V.R.U Polimero 2 Alimentações (V.R.U no Eixo)



Nº	Descrição	NC
1	V.R.U POLIMERO	05162-M02-1/2
2	VÁLVULA ANTI GOTEJO INOX DUPLA	05361D
3	NIPLE 1/4"	05448
4	NIPLE 1/4" 90º	05447
5	NIPLE MANGUEIRA	05441
6	ABRÇAÇEIRA	05444

Nº	Descrição	NC
7	MANGUEIRA	05440
8	PORCA VÁLVULA ANTI GOTEHO INOX	05432
9	BOJO GRANDE NYLON A	05433
10	DIAFRAGMA BOJO GRANDE	05434
11	CORPO VÁLVULA ANTI GOTEJO INOX DUPLO	05435D

Informações
técnicas do
produto

- Faixa de Vazão: Até 45 l/min



Modelos de Reguladores de Vazão V.R.U

V.R.U Esfera



Nº	Descrição	NC
1	V.R.U ESFERA	05162

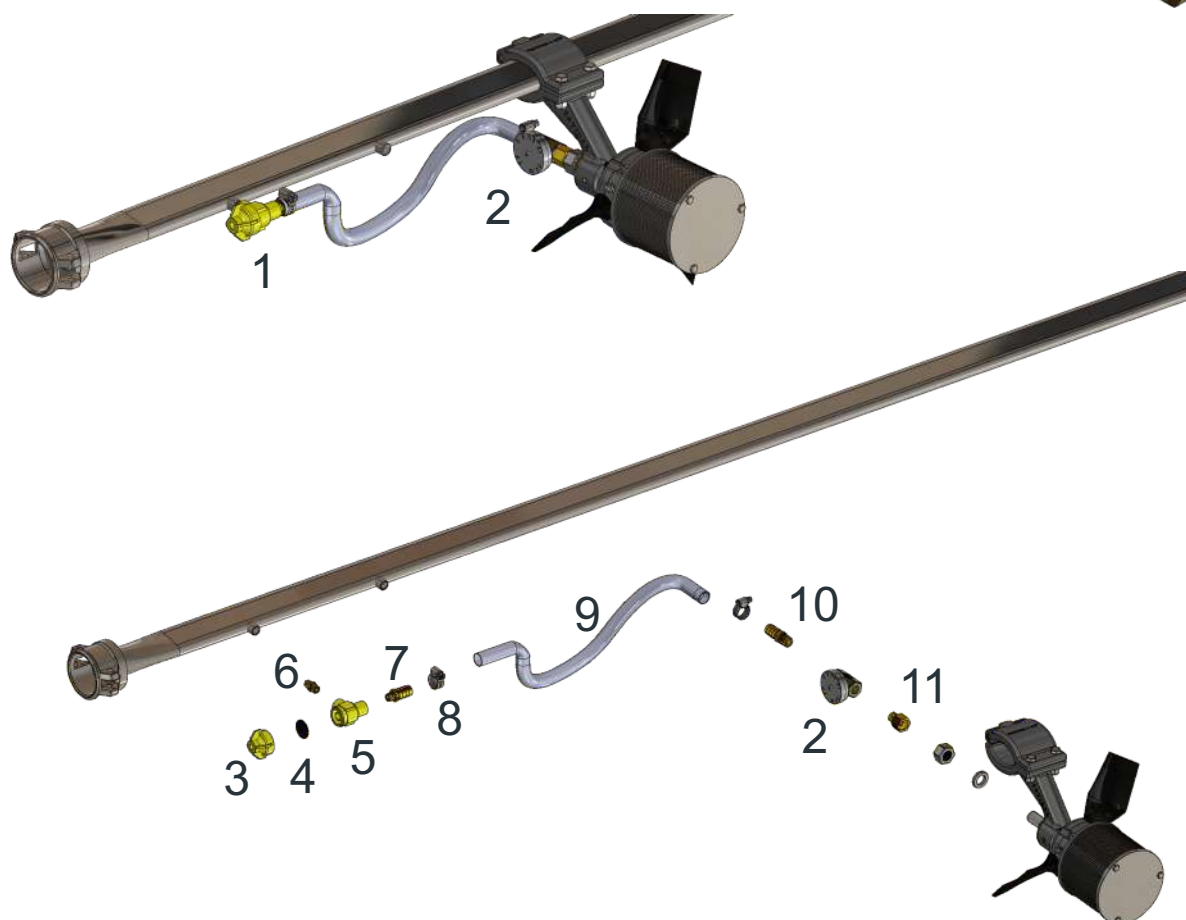
Informações
técnicas do
produto 

- Material: Latão
- Rosca Padrão: 1/4" NPT
- Faixa de Vazão: 1.9 l/min - 27 l/min
- Faixa de Pressão: 20 PSI - 60 PSI

ATOMIZADOR

Sistemas de Alimentação

V.R.U Esfera 1 Alimentação (V.R.U no Eixo)



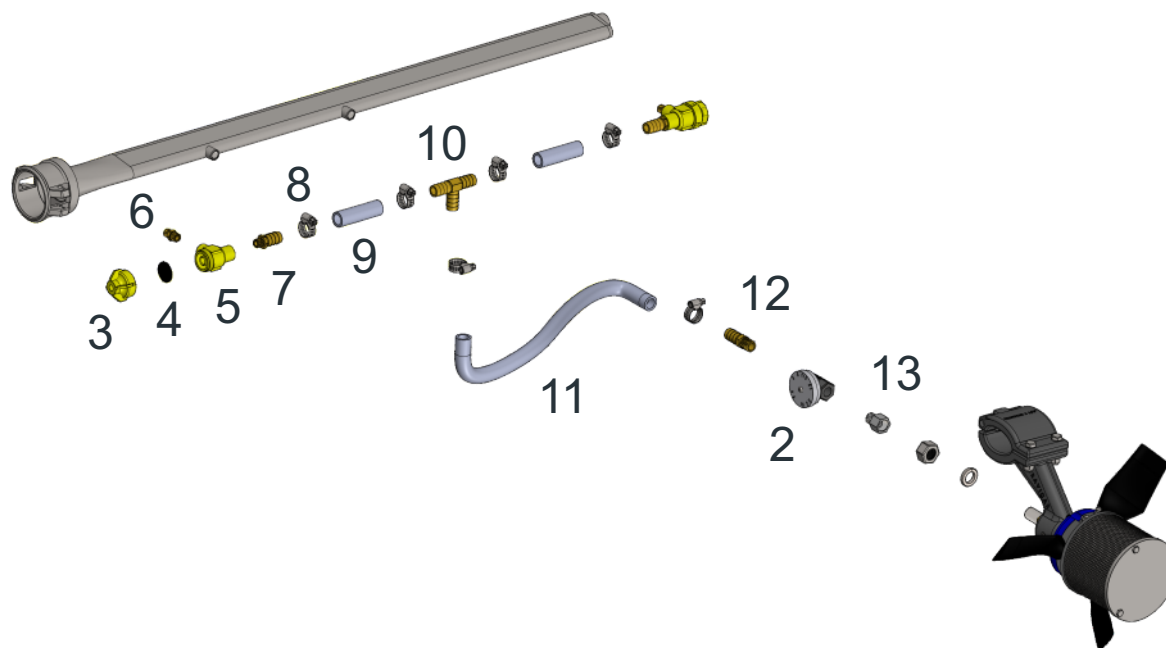
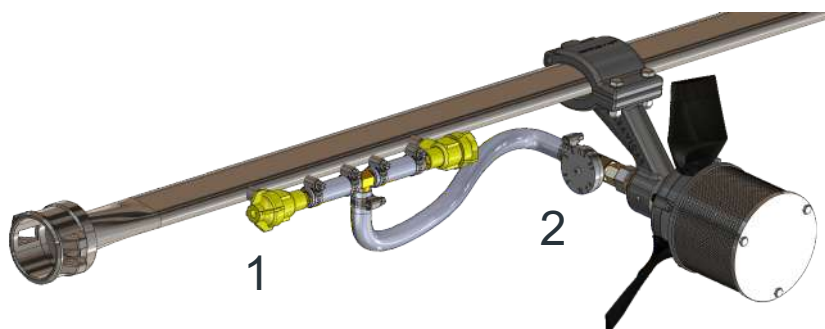
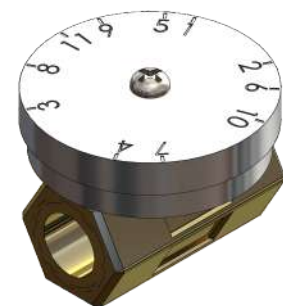
Nº	Descrição	NC
1	VÁLVULA ANTI GOTEJO	05360
2	V.R.U ESFERA	05162
3	BOJO NYLON A	90077A
4	DIAFRAGMA	05020
5	CORPO VÁLVULA ANTI GOTEJO	05431
6	NIPLÉ 1/8" X 1/8"	81168

Nº	Descrição	NC
6.1	NIPLÉ 1/8" X 1/4"	91156
7	NIPLÉ MANGUEIRA	05439
8	ABRAÇADEIRA	05444
9	MANGUEIRA	05440
10	NIPLÉ MANGUEIRA	05441
11	NIPLÉ V.R.U - EIXO	05442



Sistemas de Alimentação

V.R.U Esfera 2 Alimentações (V.R.U no Eixo)



Nº	Descrição	NC
1	VÁLVULA ANTI GOTEJO	05360
2	V.R.U ESFERA	05162
3	BOJO NYLON A	90077A
4	DIAFRAGMA	05020
5	CORPO VÁLVULA ANTI GOTEJO	05431
6	NIPLE 1/8" X 1/8"	81168
6.1	NIPLE 1/8" X 1/4"	91156

Nº	Descrição	NC
7	NIPLE MANGUEIRA	05439
8	ABRÇADEIRA	05444
9	MANGUEIRA	05440
10	NIPLE T MANGUEIRA	05445
11	MANGUEIRA	05440
12	NIPLE MANGUEIRA	05441
13	NIPLE V.R.U - EIXO	05442

ATOMIZADOR

Suportes Alumínio

1 1/4" ALUMÍNIO



1

1 1/2" ALUMÍNIO



2



Nº	Descrição	NC
1	SUPORTE ATOMIZADOR 1 1/4"	05407
2	SUPORTE ATOMIZADOR 1 1/2"	05134



Suportes Inox

1 1/4" INOX



1 1/2" INOX



2" INOX



Nº	Descrição	NC
1	SUPORTE ATOMIZADOR 1 1/4" INOX	05408
2	SUPORTE ATOMIZADOR 1 1/2" INOX	05409
3	SUPORTE ATOMIZADOR 2" INOX	05410

BARRAS AEROFÓLICAS

1 1/4"



Nº	Descrição	NC
1	BARRA AERO 1 1/4" IPA 201/202 INOX	01731H7
2	BARRA AERO 1 1/4" IPA 203 INOX	01732H7
3	BARRA AERO 1 1/4" CESSNA INOX	01787H7
4	BARRA AERO 1 1/4" PAWNEE 235 INOX	90157
5	BARRA AERO 1 1/4" PAWNEE BRAVE INOX	90157H7

1 1/2"



Nº	Descrição	NC
1	BARRA AERO 1 1/2" IPA 201/202 INOX	01732H7
2	BARRA AERO 1 1/2" IPA 203 INOX	01732H7-3
3	BARRA AERO 1 1/2" CESSNA INOX	90174H7
4	BARRA AERO 1 1/2" PAWNEE 235 INOX	01221
5	BARRA AERO 1 1/2" PAWNEE BRAVE INOX	01156H7
6	BARRA AERO 1 1/2" AT 402/502 INOX	07064
7	BARRA AERO 1 1/2" AT 602 INOX	05403
8	BARRA AERO 1 1/2" AT 802 INOX	05173
9	BARRA AERO 1 1/2" TH 510 INOX	05036

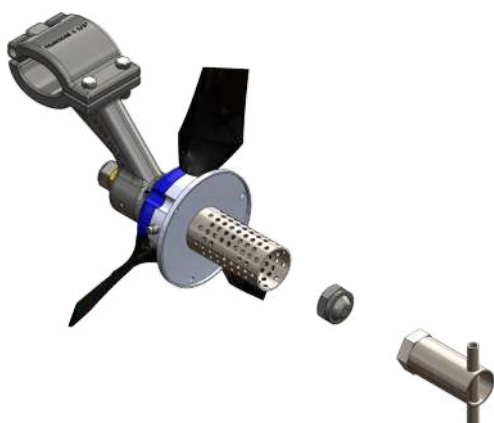
2"



Nº	Descrição	NC
1	BARRA AERO 2" AT 402/502 INOX	07064-2
2	BARRA AERO 2" AT 602 INOX	05404
3	BARRA AERO 2" AT 802 INOX	05405
4	BARRA AERO 2" TH 510 INOX	05406

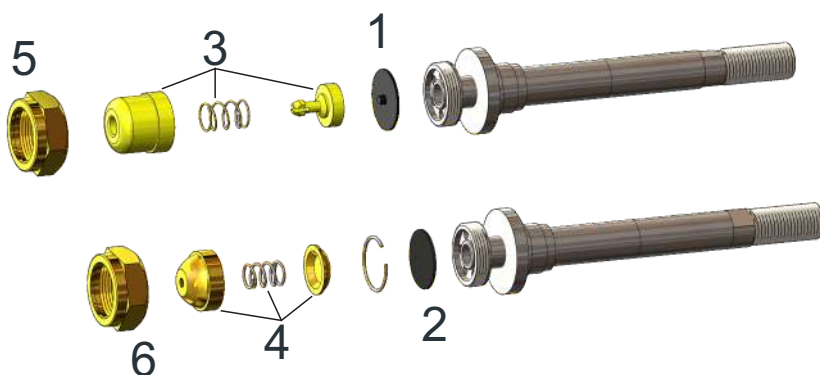


Chave Sistema Bojo Equalizado



Nº	Descrição	NC
1	CHAVE PORCA BOJO R.T	91130

Sistema de Vedação Bojo Equalizado



Nº	Descrição	NC
1	DIAFRAGMA BOJO NYLON	05020
2	DIAFRAGMA BOJO BRONZE	85884
3	BOJO NYLON	05458
4	BOJO BRONZE	05386
5	PORCA DO BOJO SEXTAVADA BRONZE	01599BZ
6	PORCA DO BOJO SEXTAVADA INOX	01599NX

ATOMIZADOR

Atomizador Rotativo Disco - Série 05166



- NC05166 - Atomizador Rotativo de Disco

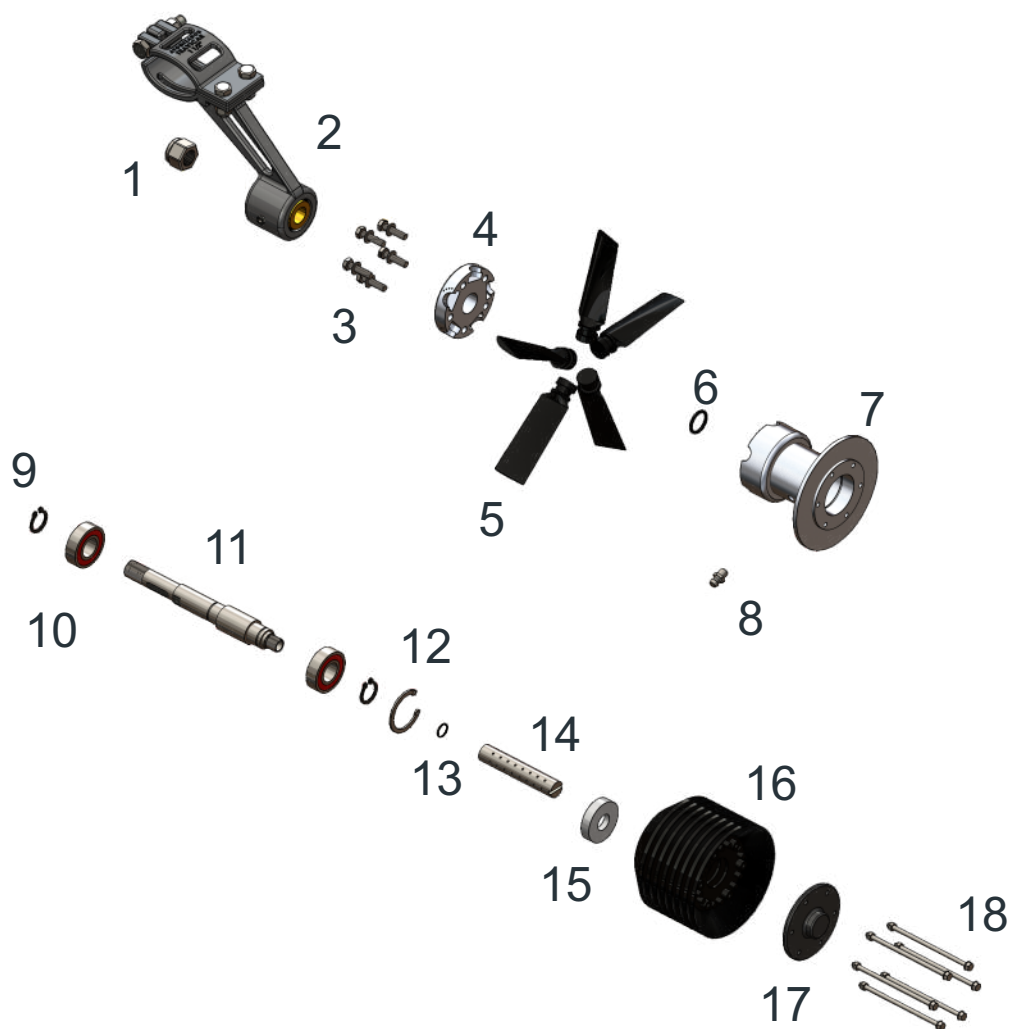
Informações técnicas do produto

- Diâmetro do Disco 87mm
- Pás de Hélice 70mm ou 50mm
- Disco Ranhurado de polímero
- Cubos em Alumínio
- Eixo e Difusor em Aço Inox
- Suporte em Alumínio ou Aço Inox

Atomizadores para Aeronaves de Alta e Baixa Velocidade, configure conforme sua necessidade.



Atomizador Rotativo Disco - Série 05166

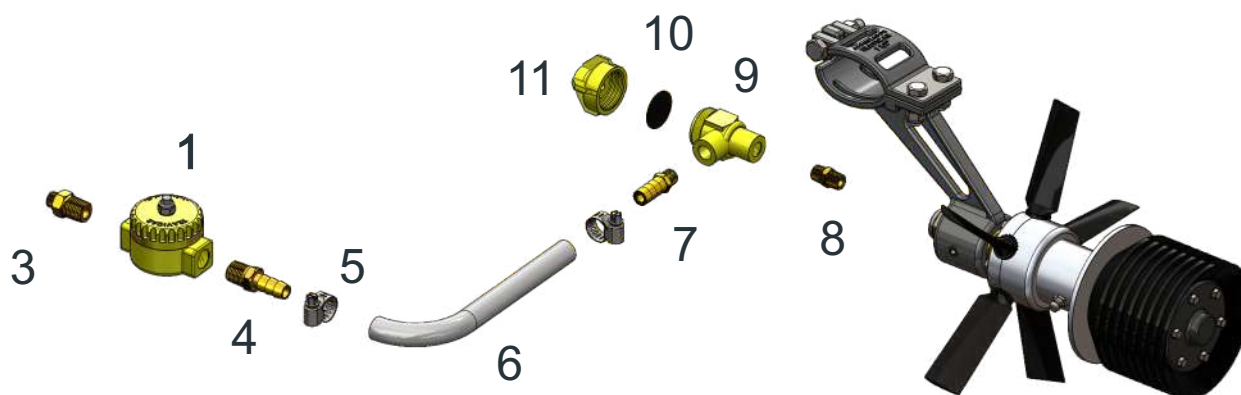
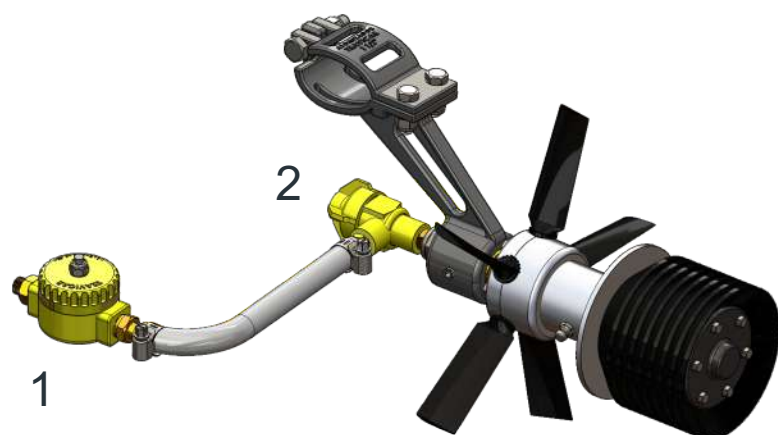


Nº	Descrição	NC
1	PORCA	05139
2	SUPORE R.T ALUMÍNIO 1 1/4"	05407
2.1	SUPORE R.T ALUMÍNIO 1 1/2"	05144
2.2	SUPORE R.T INOX 1 1/4"	05408
2.3	SUPORE R.T INOX 1 1/2"	05409
2.4	SUPORE R.T INOX 2"	05410
3	PARAFUSO	05140
3.1	ARRUELA	01107
4	CUBO (1)	05141
5	PÁ DE HÉLICE 70MM	05142
5.1	PÁ DE HÉLICE 50MM	91176
6	O'RING	05145
7	CUBO (2)	05143

Nº	Descrição	NC
8	GRAXEIRA	05557
9	ANEL ELÁSTICO	05146
10	ROLAMENTO	05147
11	EIXO	05148
12	ANEL ELÁSTICO	05152
13	O'RING	05563
14	DIFUSOR	05153
15	RETENTOR	05151
16	DISCO POLÍMERO	05154
17	TAMPA TRASEIRA	05155
18	PARAFUSO	05156
18.1	ARRUELA	91163
18.2	PORCA	91088

ATOMIZADOR

Sistema de Alimentação Atomizador - Série 05166



Nº	Descrição	NC
1	V.R.U POLÍMERO	05165-M02-1/2
2	VÁLVULA ANTI GOTEJO	05161
3	NIPLE	91156
4	NIPLE	91160
5	ABRAÇADEIRA	01102
6	MANGUEIRA 3/8"	05550

Nº	Descrição	NC
7	NIPLE	05164
8	NIPLE	81168
9	BOJO NYLON A	90077A
10	DIAFRAGMA	05020
11	CORPO VÁLVULA ANTI GOTEJO	05424A

Rua São Salvador, 444.
Porto Alegre/RS - Brasil
Cep: 91030-240
travicar@travicar.com.br
+55 (51) 3342.8424

