



anotações



sumário

PULVERIZADOR LEQUE SELETOR

04

NEW

PULVERIZADOR LEQUE TT03

05

NEW

PULVERIZADOR TT11

07

NEW

PULVERIZADOR TT09

10

PULVERIZADOR NYLON

11

NEW

PULVERIZADOR TT CORE E DISCO

14

PULVERIZADOR BRONZE

15

CORES E DOSADORES

19

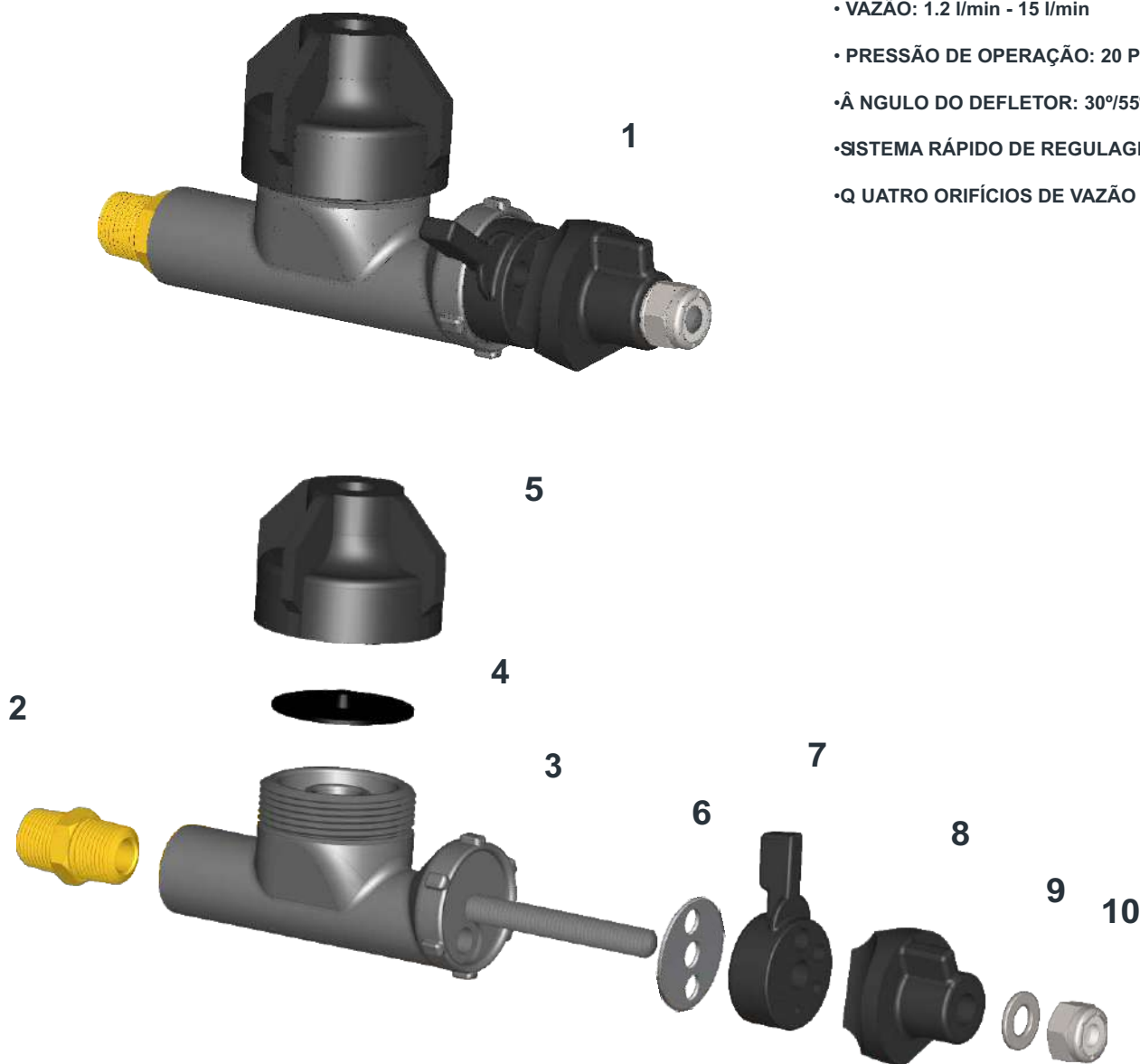


PULVERIZADOR

Pulverizador Leque Seletor - Série 90088

Jato Leque

- VAZÃO: 1.2 l/min - 15 l/min
- PRESSÃO DE OPERAÇÃO: 20 PSI - 30 PSI
- ÂNGULO DO DEFLETOR: 30°/55°/90°
- SISTEMA RÁPIDO DE REGULAGEM
- QUATRO ORIFÍCIOS DE VAZÃO

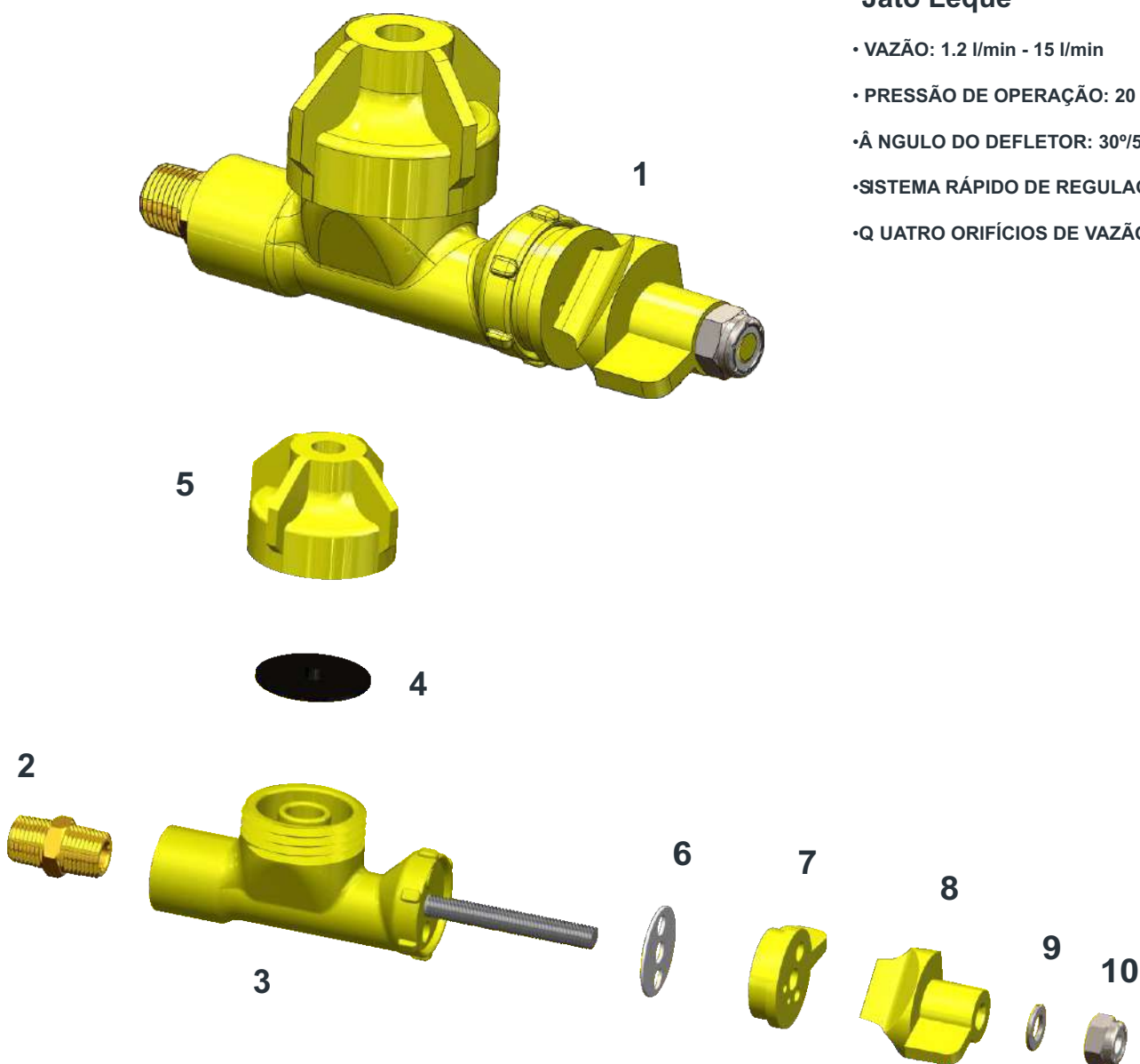


ITEM	DESCRIÇÃO	NC
1	PULVERIZADOR CP LEQUE	90088
2	NIPEL 1/8" X 1/8"	81168
3	CORPO BICO LEQUE	90091
4	DIAFRAGMA	05020
5	BOJO NYLON	90077

ITEM	DESCRIÇÃO	NC
6	TEFLON VEDAÇÃO	90085
7	DISCO SELETOR	90089
8	ANGULADOR 30° - 55° - 90°	90090
9	ARRUELA	01107
10	PORCA	01473

PULVERIZADOR

Pulverizador Leque Seletor - Série 90088A



Jato Leque

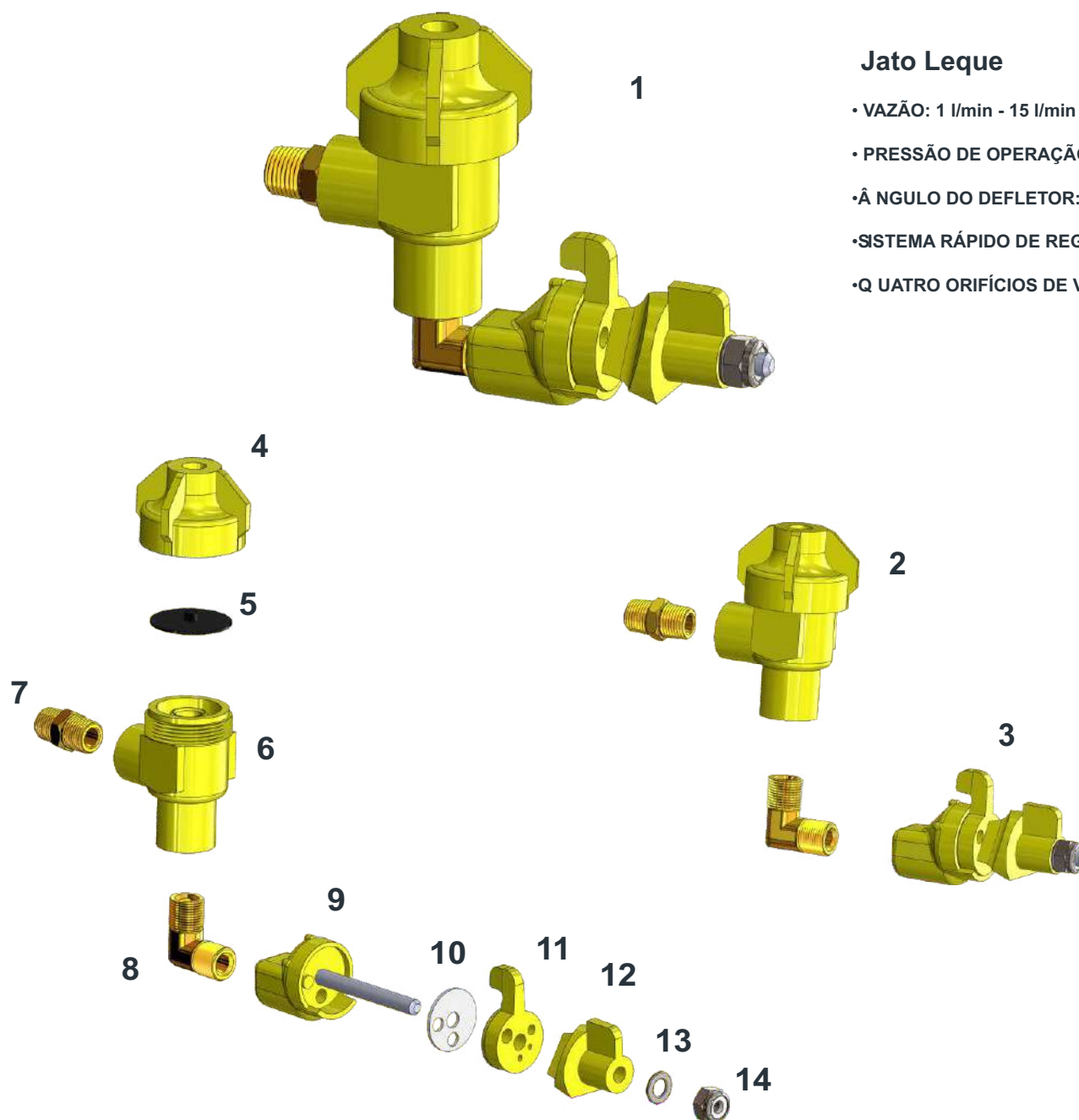
- VAZÃO: 1.2 l/min - 15 l/min
- PRESSÃO DE OPERAÇÃO: 20 PSI - 30 PSI
- ÂNGULO DO DEFLETOR: 30°/55°/90°
- SISTEMA RÁPIDO DE REGULAGEM
- QUATRO ORIFÍCIOS DE VAZÃO

ITEM	DESCRIÇÃO	NC
1	PULVERIZADOR CP LEQUE AMARELO	90088A
2	NIPEL 1/8" X 1/8"	81168
3	CORPO BICO LEQUE AMRELO	90091A
4	DIAFRAGMA	05020
5	BOJO NYLON AMARELO	90077A

ITEM	DESCRIÇÃO	NC
6	TEFLON VEDAÇÃO	90085
7	DISCO SELETOR AMARELO	90089A
8	ANGULADOR 30° - 55° - 90° AMARELO	90090A
9	ARRUELA	01107
10	PORCA	01473

PULVERIZADOR

Pulverizador Leque TT03 Travicar - Série 90300



Jato Leque

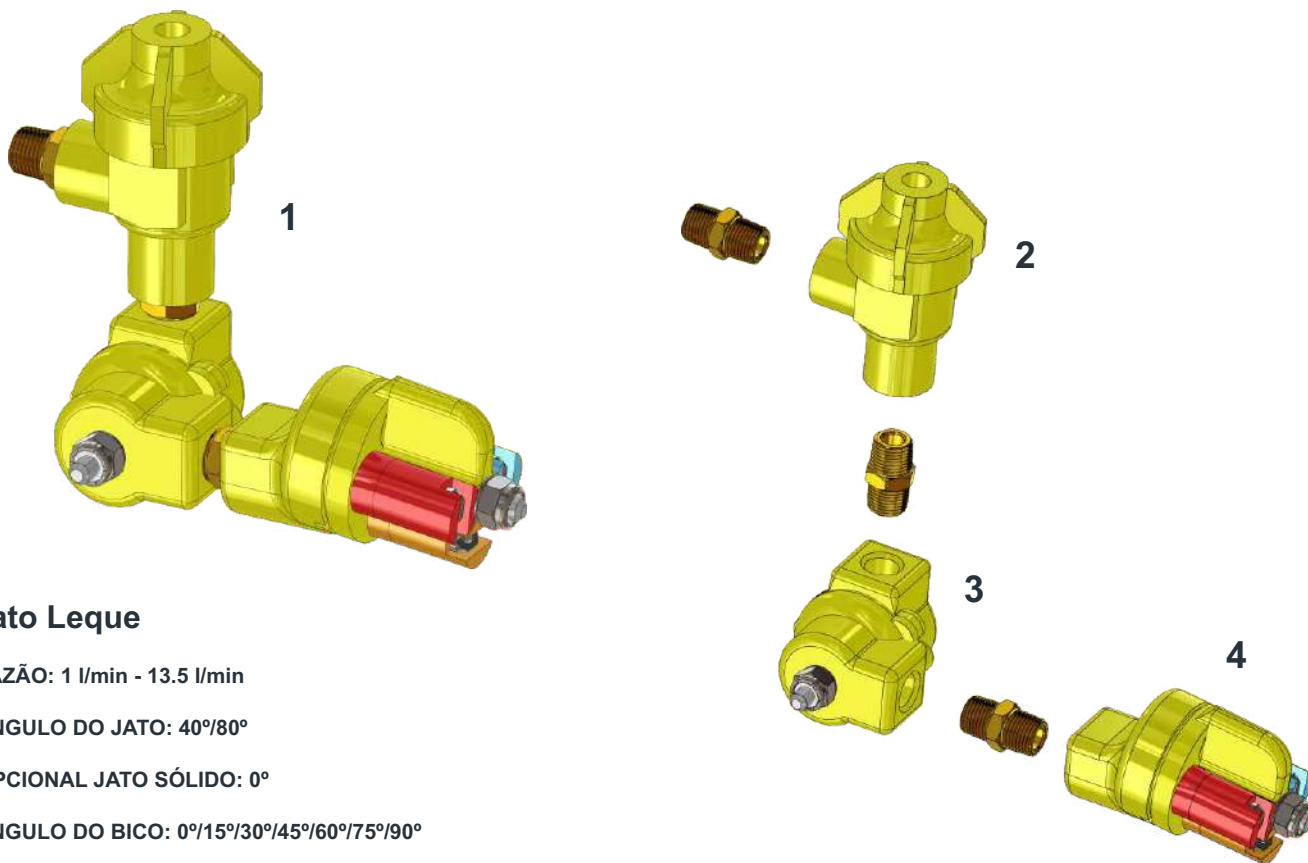
- VAZÃO: 1 l/min - 15 l/min
- PRESSÃO DE OPERAÇÃO: 20 PSI - 30 PSI
- ÂNGULO DO DEFLETOR: 30°/55°/90°
- SISTEMA RÁPIDO DE REGULAGEM
- QUATRO ORIFÍCIOS DE VAZÃO

ITEM	DESCRIÇÃO	NC
1	PULVERIZADOR LEQUE TT03 TRAVICAR	90300
2	BICO ANTI GOTEJO AMARELO	90301
3	PONTEIRA LEQUE TT 03	90302
4	BOJO NYLON AMARELO	90077A
5	DIAFRAGMA	05020
6	CORPO BICO AMARELO	5424A
7	NIPEL 1/8" X 1/8"	81168

ITEM	DESCRIÇÃO	NC
8	NIPEL 1/8" X 1/8" 90º	01339
9	CORPO LEQUE 03 TRAVICAR	90303
10	TEFLON VEDAÇÃO LEQUE 03	90304
11	DISCO SELETOR 0-0 - 0-1 - 0-2 - 0-3 - 0-4	90089A
12	ANGULADOR 30° - 55° - 90° AMARELO	90090A
13	ARRUELA	01107
14	PORCA	01473

PULVERIZADOR

Pulverizador TT11 TRAVICAR - Série 90400



Jato Leque

- VAZÃO: 1 l/min - 13.5 l/min
- ÂNGULO DO JATO: 40°/80°
- ÂNGULO DO JATO SÓLIDO: 0°
- ÂNGULO DO BICO: 0°/15°/30°/45°/60°/75°/90°
- SISTEMA RÁPIDO DE TROCA DE PONTA

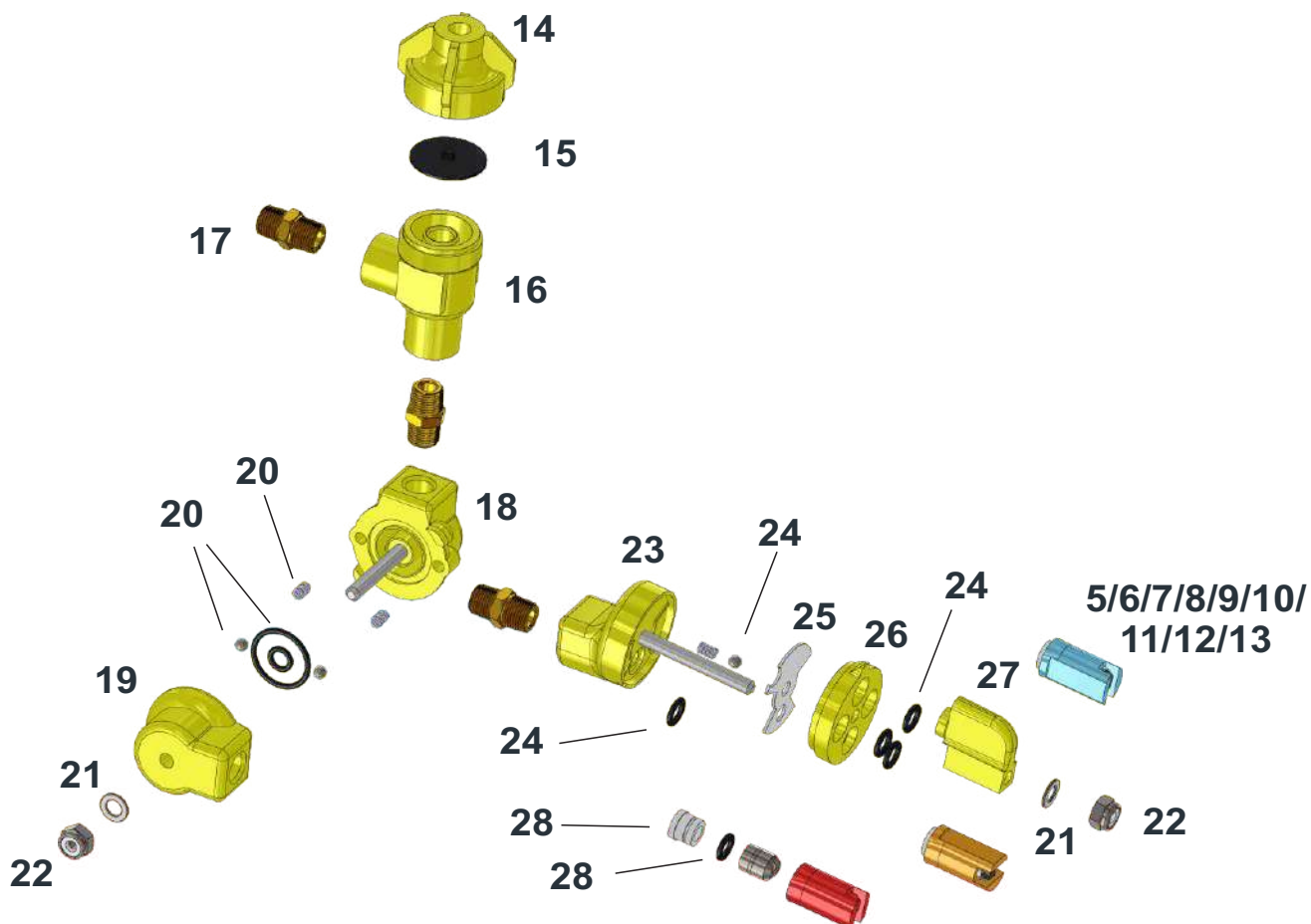


ITEM	DESCRIÇÃO	NC
1	PULVERIZADOR TT11/06 TRAVICAR	90400
2	BICO ANTI GOTEJO AMARELO	90301
3	ARTICULAÇÃO TT06 TRAVICAR	90401
4	PONTEIRA TT11 TRAVICAR	90402
5	PONTA LEQUE 4004	90403
6	PONTA LEQUE 4006	90404
7	PONTA LEQUE 4008	90405

ITEM	DESCRIÇÃO	NC
8	PONTA LEQUE 4010	90406
9	PONTA LEQUE 4012	90407
10	PONTA LEQUE 4015	90408
11	PONTA LEQUE 4020	90409
12	PONTA LEQUE 4025	90410
13	PONTA LEQUE 4030	90411

PULVERIZADOR

Pulverizador TT11 TRAVICAR - Série 90400



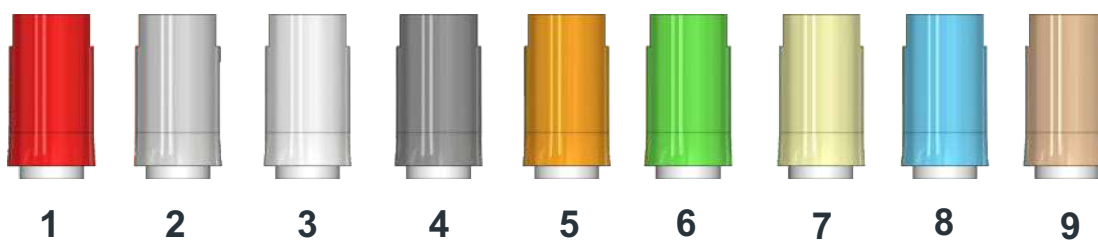
ITEM	DESCRIÇÃO	NC
14	BOJO NYLON AMARELO	90077A
15	DIAFRAGMA	05020
16	CORPO BICO AMARELO	5424A
17	NIPEL 1/8" X 1/8"	81168
18	BASE ARTICULAÇÃO TT06	90412
19	FECHAMENTO ARTICULAÇÃO TT06	90413
20	REPARO TT06	91414
21	ARRUELA	01107

ITEM	DESCRIÇÃO	NC
22	PORCA	01473
23	CORPO TT11	90419
24	REPARO TT11	90420
25	TEFLON TT11	90422
26	SUPORTE PONTEIRA TT11	90423
27	TRAVA PONTEIRA TT11	90424
28	REPARO PONTEIRA TT11	90425

PULVERIZADOR

Pulverizador TT11 TRAVICAR - Série 90400

Jato Plano 40°/80°



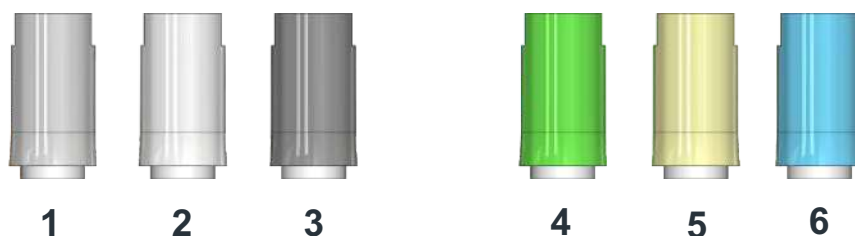
ITEM	DESCRIÇÃO	NC
1	PONTA LEQUE 4004	90403
2	PONTA LEQUE 4006	90404
3	PONTA LEQUE 4008	90405
4	PONTA LEQUE 4010	90406
5	PONTA LEQUE 4012	90407

ITEM	DESCRIÇÃO	NC
6	PONTA LEQUE 4015	90408
7	PONTA LEQUE 4020	90409
8	PONTA LEQUE 4025	90410
9	PONTA LEQUE 4030	90411

ITEM	DESCRIÇÃO	NC
1	PONTA LEQUE 8004	90403E
2	PONTA LEQUE 8006	90404E
3	PONTA LEQUE 8008	90405E
4	PONTA LEQUE 8010	90406E
5	PONTA LEQUE 8012	90407E

ITEM	DESCRIÇÃO	NC
6	PONTA LEQUE 8015	90408E
7	PONTA LEQUE 8020	90409E
8	PONTA LEQUE 8025	90410E
9	PONTA LEQUE 8030	90411E

Jato Sólido

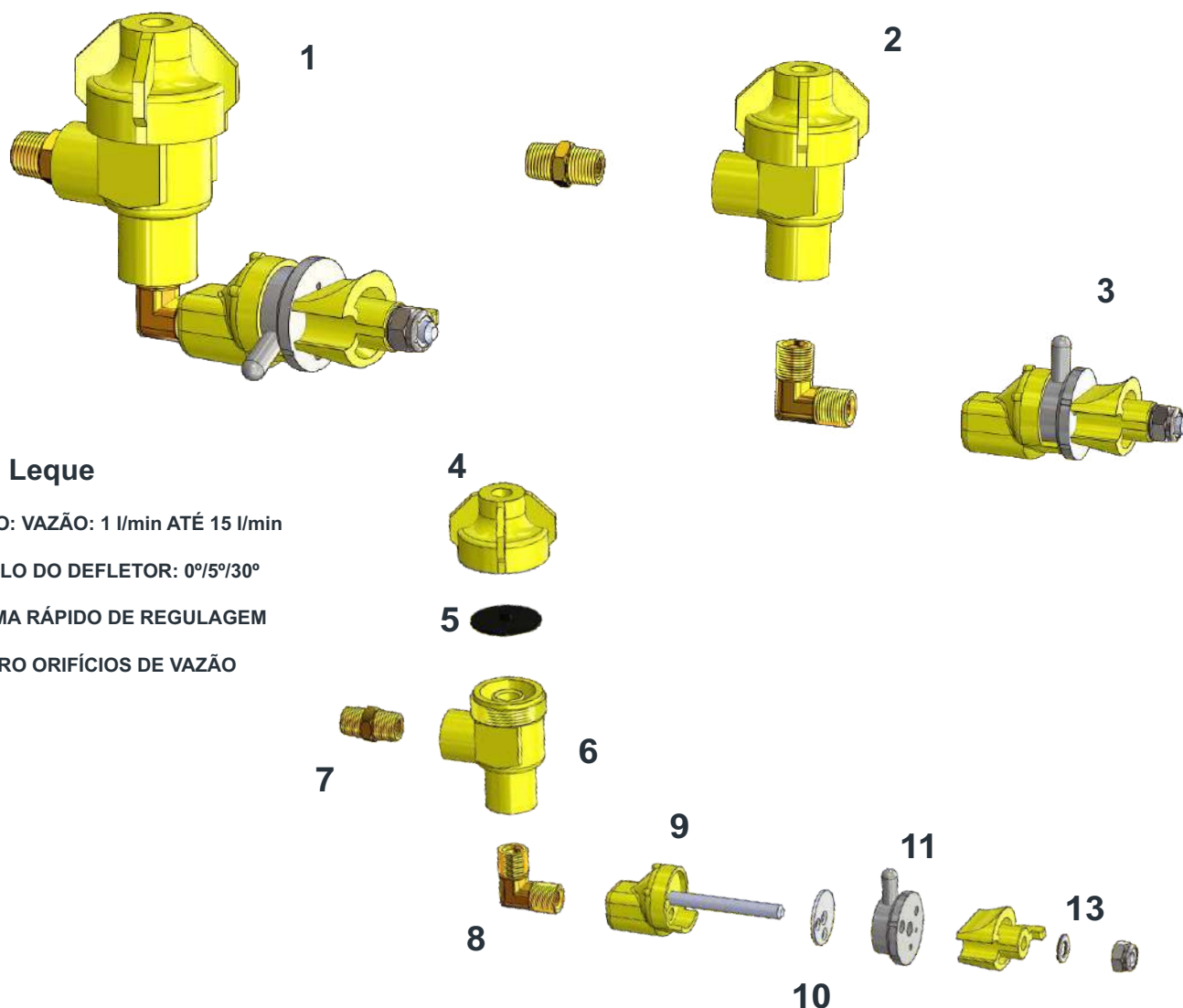


ITEM	DESCRIÇÃO	NC
1	PONTA SÓLIDA 4006	90404S
2	PONTA SÓLIDA 4008	90405S
3	PONTA SÓLIDA 4010	90406S

ITEM	DESCRIÇÃO	NC
4	PONTA SÓLIDA 4015	90408S
5	PONTA SÓLIDA 4020	90409S
6	PONTA SÓLIDA 4025	90410S

PULVERIZADOR

Pulverizador TT09 Travicar - Série 90900



Jato Leque

- VAZÃO: VAZÃO: 1 l/min ATÉ 15 l/min
- ÂNGULO DO DEFLETOR: 0°/5°/30°
- SISTEMA RÁPIDO DE REGULAGEM
- QUATRO ORIFÍCIOS DE VAZÃO

ITEM	DESCRIÇÃO	NC
1	TT 09 TRAVICAR	90900
2	BICO ANTI GOTEJO AMARELO	90301
3	PONTEIRA TT09	05452
4	BOJO NYLON AMARELO	90077A
5	DIAFRAGMA	05020
6	CORPO BICO AMARELO	5424A
7	NIPEL 1/8" X 1/8"	81168

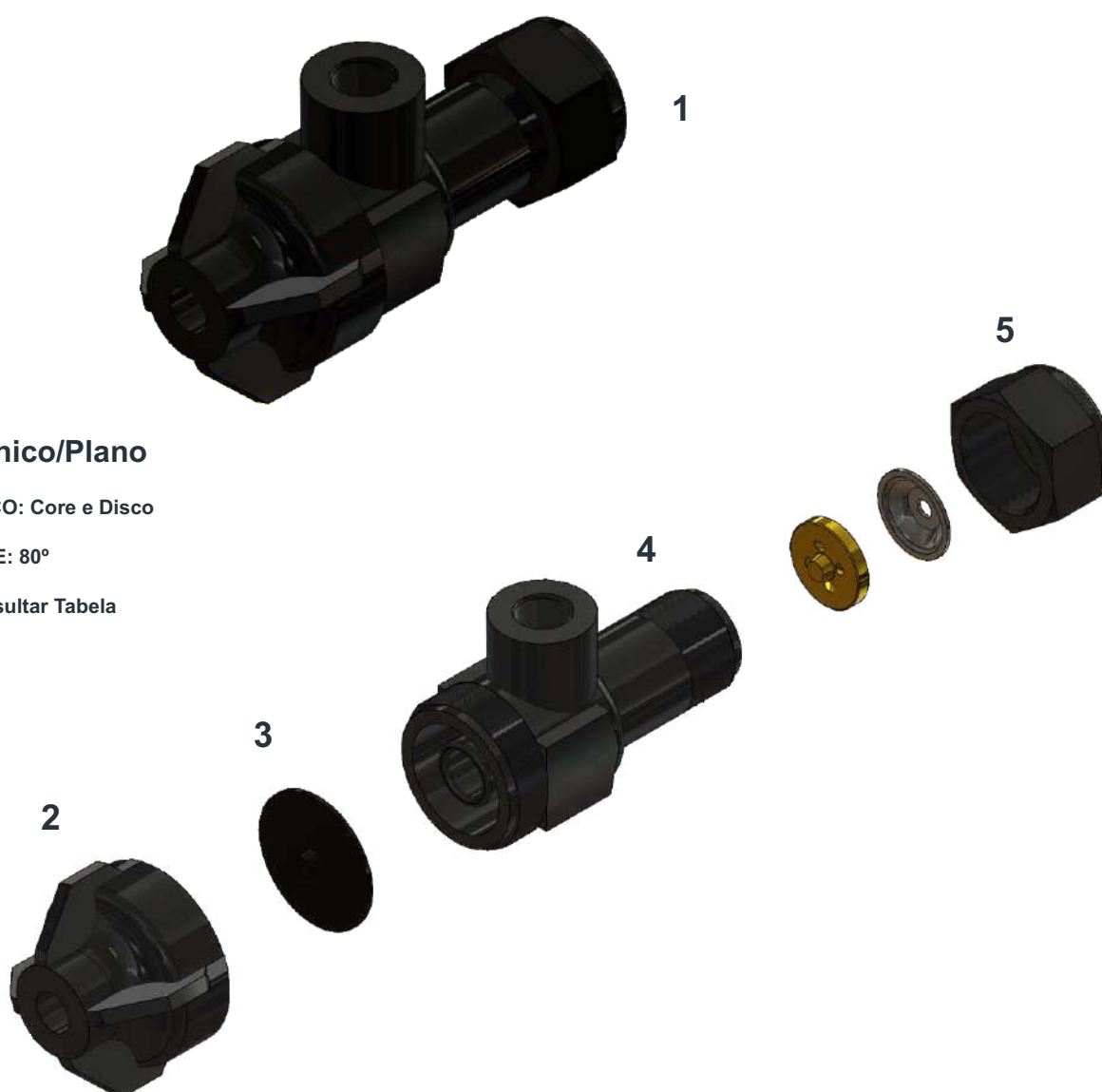
ITEM	DESCRIÇÃO	NC
8	NIPEL 1/8" X 1/8" 90º	01339
9	CORPO LEQUE 03 TRAVICAR	90303
10	TEFLON VEDAÇÃO LEQUE 03	90304
11	DISCO SELETOR 09 INOX	05449
12	ANGULADOR 0° - 5° - 30° AMARELO	05450
13	ARRUELA	01107
14	PORCA	01473



Pulverizador Nylon - Série 05574



CORE E PLANO



Jato Cônico/Plano

•JATO CÔNICO: Core e Disco

•JATO LEQUE: 80°

VAZÃO: Consultar Tabela

ITEM	DESCRIÇÃO	NC
1	PULVERIZADOR NYLON	05574
2	BOJO NYLON	90077
3	DIAFRAGMA	05020

ITEM	DESCRIÇÃO	NC
4	CORPO PULVERIZADOR NYLON	84001
5	PORCA NYLON	90078

PULVERIZADOR

Pulverizador Nylon - Série 90075



CORE E PLANO

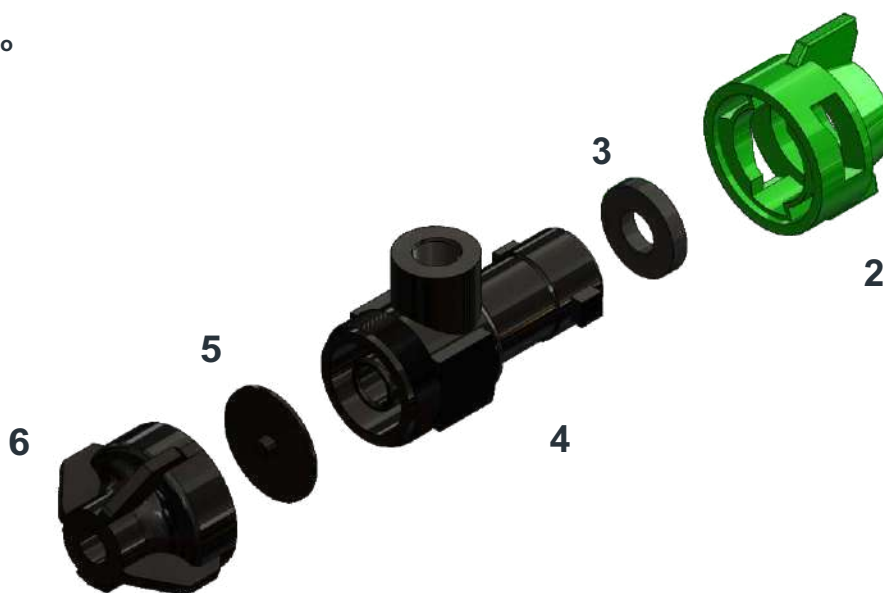


Jato Cônico/Plano

•JATO CÔNICO: Core e Disco

•JATO LEQUE: 80°

VAZÃO: Consultar Tabela



ITEM	DESCRIÇÃO	NC
1	PULVERIZADOR NYLON	90075
2	CAPA NYLON	90072
3	ANEL VEDAÇÃO DO CORE	07923

ITEM	DESCRIÇÃO	NC
4	CORPO PULVERIZADOR NYLON	90076
5	DIAFRAGMA	05020
6	BOJO NYLON	90077

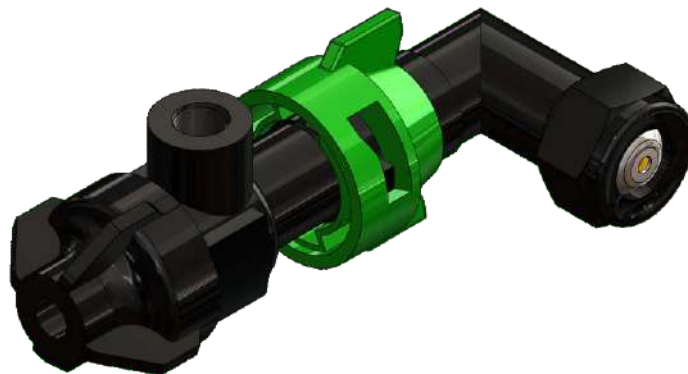


Pulverizador Nylon c/Ponteira 90° - Série 85519



CORE E PLANO

1



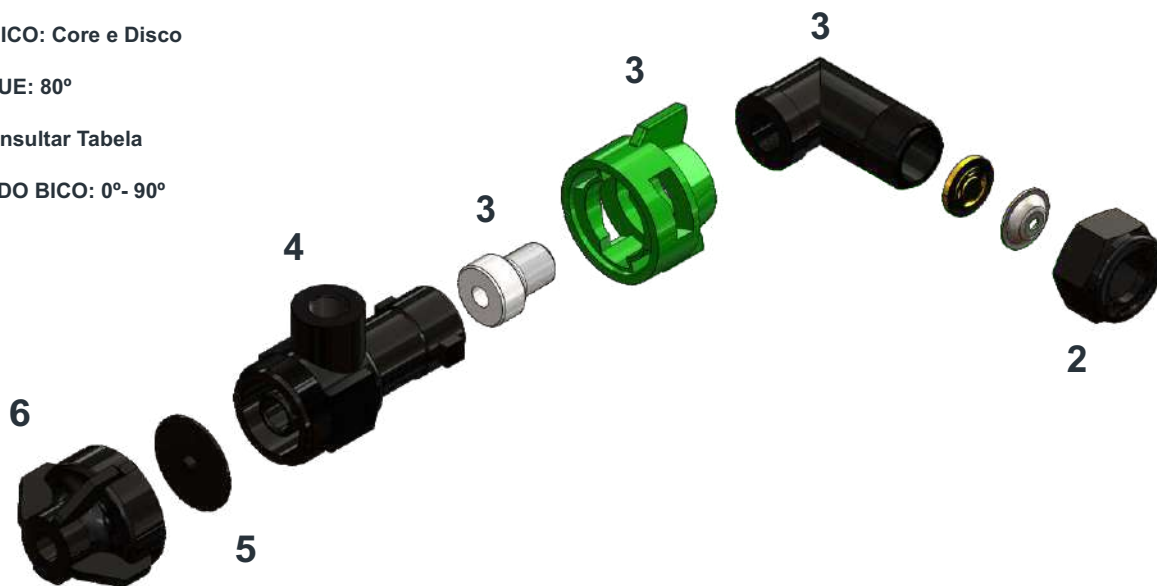
Jato Cônico/Plano

•JATO CÔNICO: Core e Disco

•JATO LEQUE: 80°

VAZÃO: Consultar Tabela

•ÂNGULO DO BICO: 0°- 90°

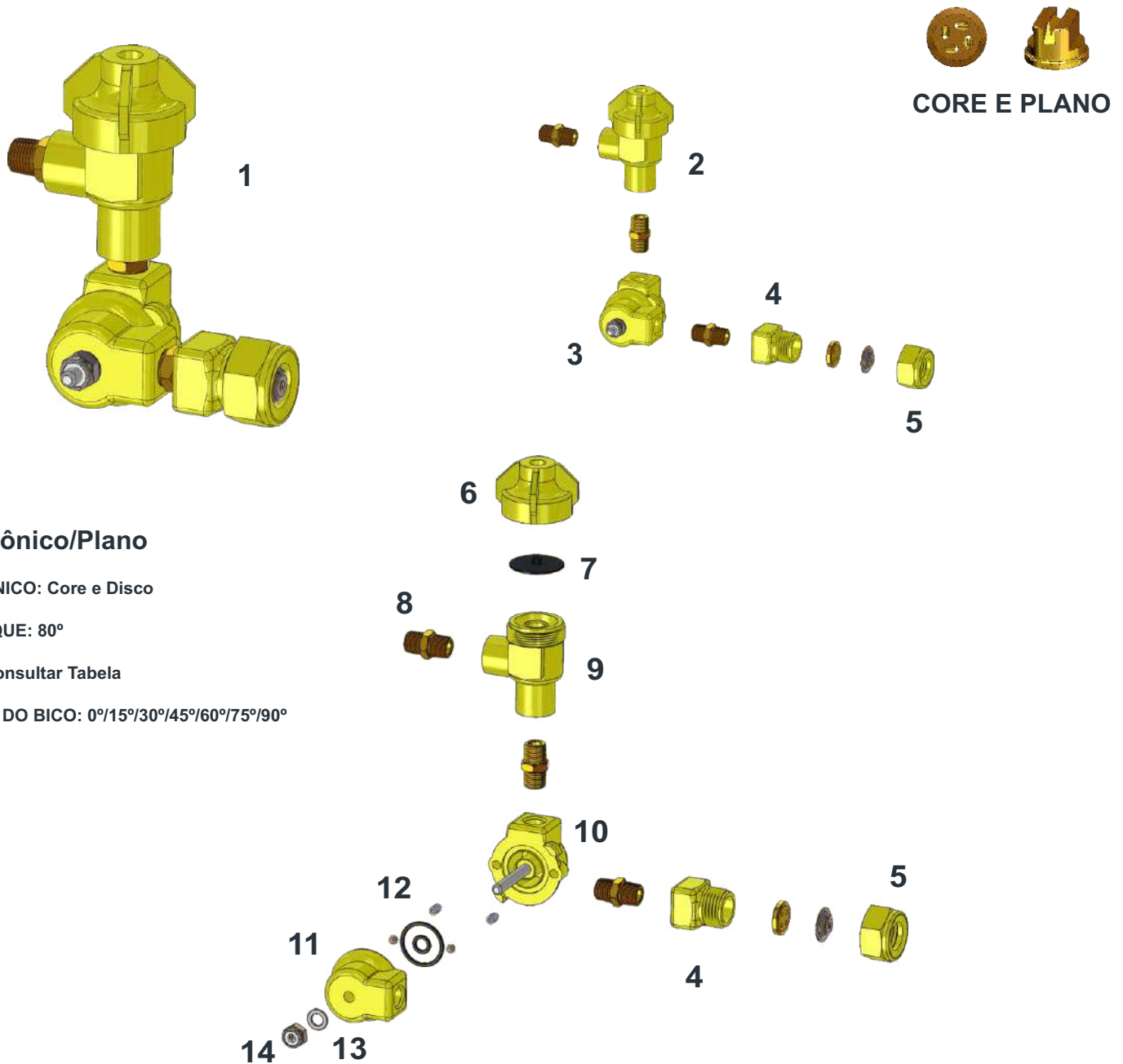


ITEM	DESCRIÇÃO	NC
1	PULVERIZADOR NYLON PONTEIRA 90°	85519
2	PORCA NYLON	90078
3	PONTEIRA 90° NYLON	85522

ITEM	DESCRIÇÃO	NC
4	CORPO PULVERIZADOR NYLON	90076
5	DIAFRAGMA	05020
6	BOJO NYLON	90077



Pulverizador Articulado TT Core e Disco - Série 05579



Jato Cônico/Plano

•JATO CÔNICO: Core e Disco

•JATO LEQUE: 80°

VAZÃO: Consultar Tabela

•ÂNGULO DO BICO: 0°/15°/30°/45°/60°/75°/90°

ITEM	DESCRIÇÃO	NC
1	PULVERIZADOR TT CORE E DISCO	05579
2	BICO ANTI GOTEJO AMARELO	90301
3	ARTICULAÇÃO TT06 TRAVICAR	90401
4	PONTEIRA TT CD	05578
5	PORCA AMARELA	5577A
6	BOJO NYLON AMARELO	90077A
7	DIAFRAGMA	05020

ITEM	DESCRIÇÃO	NC
8	NIPEL 1/8" X 1/8"	81168
9	CORPO BICO AMARELO	5424A
10	BASE ARTICULAÇÃO TT06	90412
11	FECHAMENTO ARTICULAÇÃO TT06	90413
12	REPARO TT06	91414
13	ARRUELA	01107
14	PORCA	01473

PULVERIZADOR

Pulverizador Bronze - Série 85518

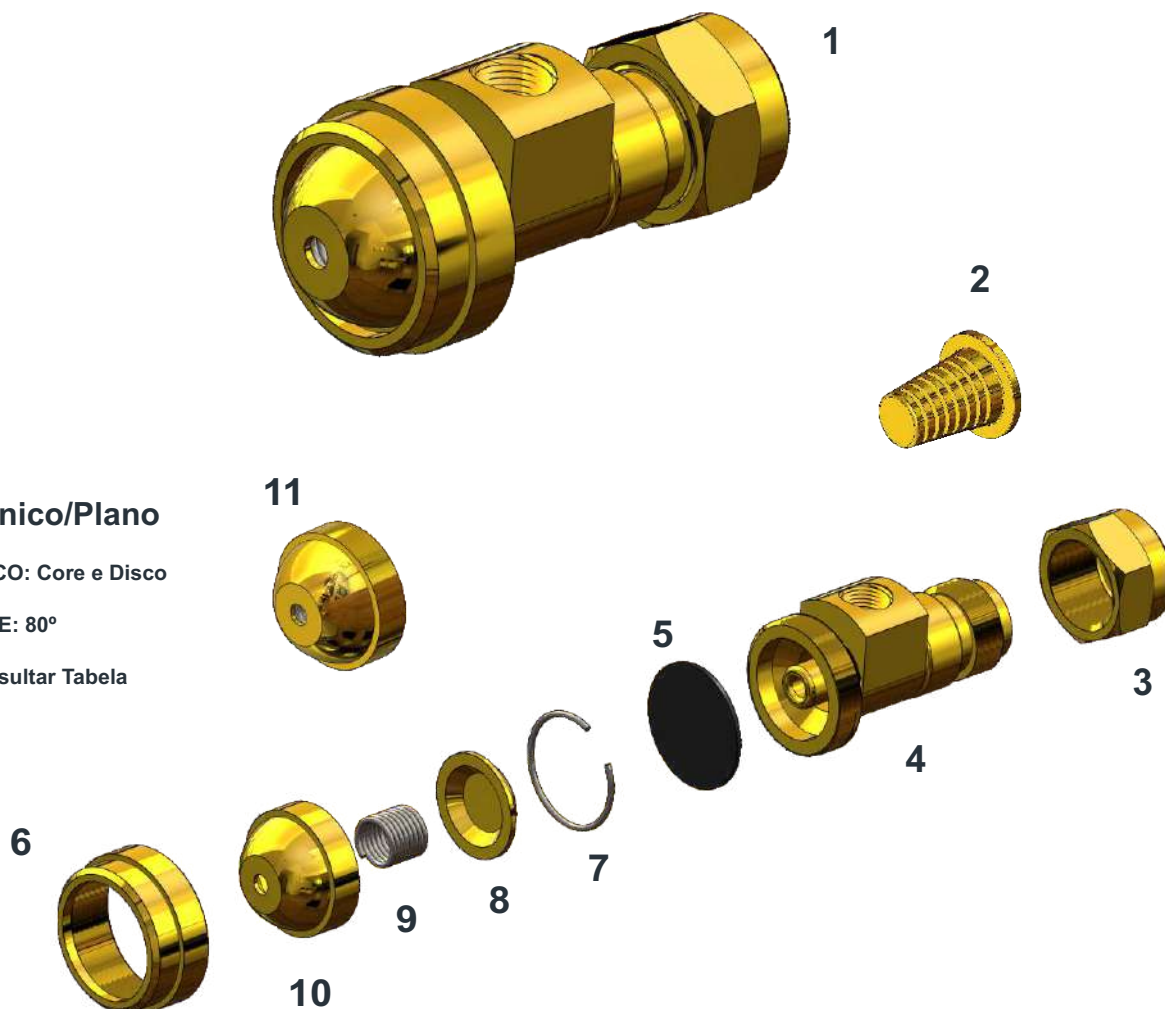


Jato Cônico/Plano

•JATO CÔNICO: Core e Disco

•JATO LEQUE: 80°

VAZÃO: Consultar Tabela

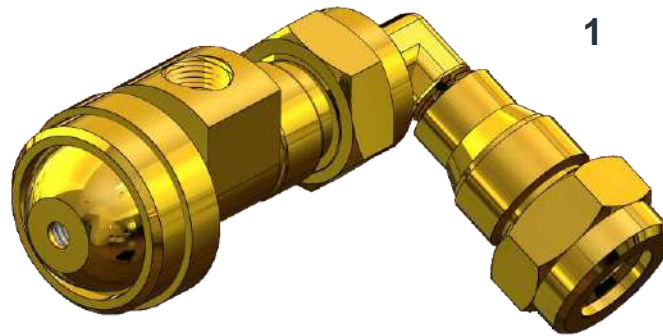


ITEM	DESCRIÇÃO	NC
1	PULVERIZADOR BRONZE	85518
2	FILTRO METÁLICO	86010
3	PORCA DO CORE	01129
4	CORPO DO PULVERIZADOR	01347
5	DIAFRAGMA	85884
6	PORCA DO BOJO	01346

ITEM	DESCRIÇÃO	NC
7	MOLA TRAVA	01164
8	TAMPA DO BOJO	01344
9	MOLA EQUALIZADORA	01163
10	CORPO DO BOJO	01343
11	BOJO COMPLETO	01342



Pulverizador Bronze c/Ponteira 90° - Série 85517



1

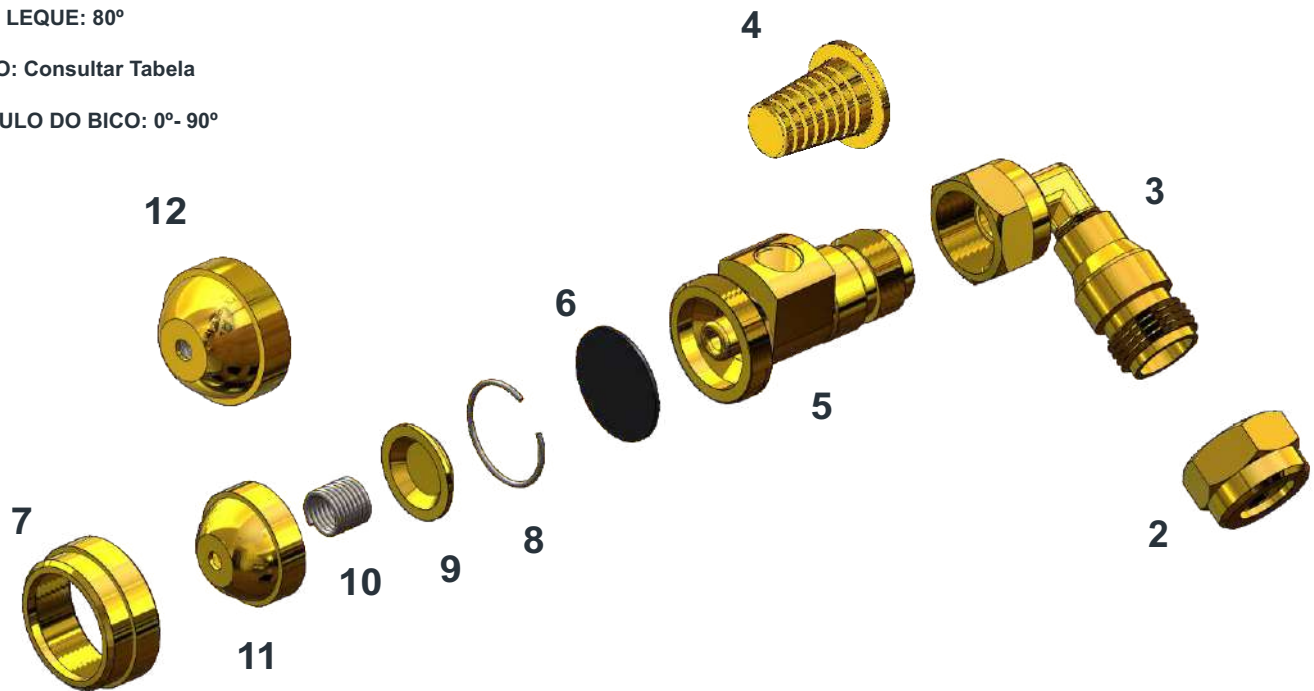
Jato Cônico/Plano

•JATO CÔNICO: Core e Disco

•JATO LEQUE: 80°

VAZÃO: Consultar Tabela

•ÂNGULO DO BICO: 0°- 90°



ITEM	DESCRIÇÃO	NC
1	PULVERIZADOR BRONZE PONTEIRA 90°	85517
2	PORCA DO CORE	01129
3	PONTEIRA 90°	01411
4	FILTRO METÁLICO	86010
5	CORPO DO PULVERIZADOR	01347
6	DIAFRAGMA	85884

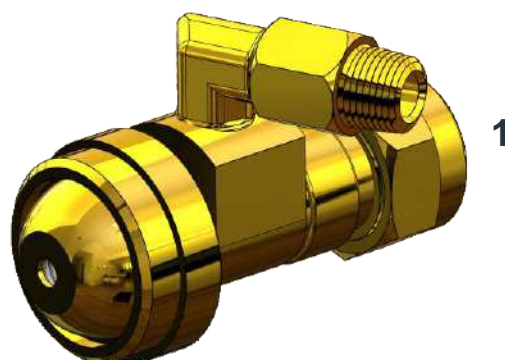
ITEM	DESCRIÇÃO	NC
7	PORCA DO BOJO	01346
8	MOLA TRAVA	01164
9	TAMPA DO BOJO	01344
10	MOLA EQUALIZADORA	01163
11	CORPO DO BOJO	01343
12	BOJO COMPLETO	01342

PULVERIZADOR

Pulverizador Bronze c/Nípel Extensor - Série 01071



CORE E PLANO



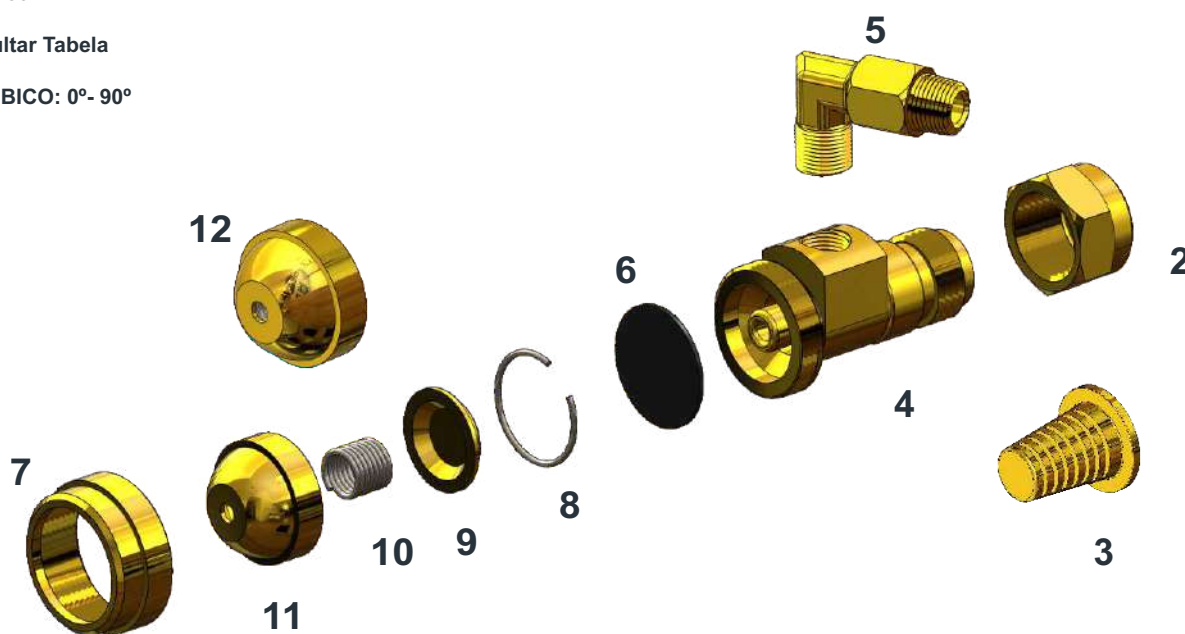
Jato Cônico/Plano

•JATO CÔNICO: Core e Disco

•JATO LEQUE: 80°

VAZÃO: Consultar Tabela

•ÂNGULO DO BICO: 0°- 90°

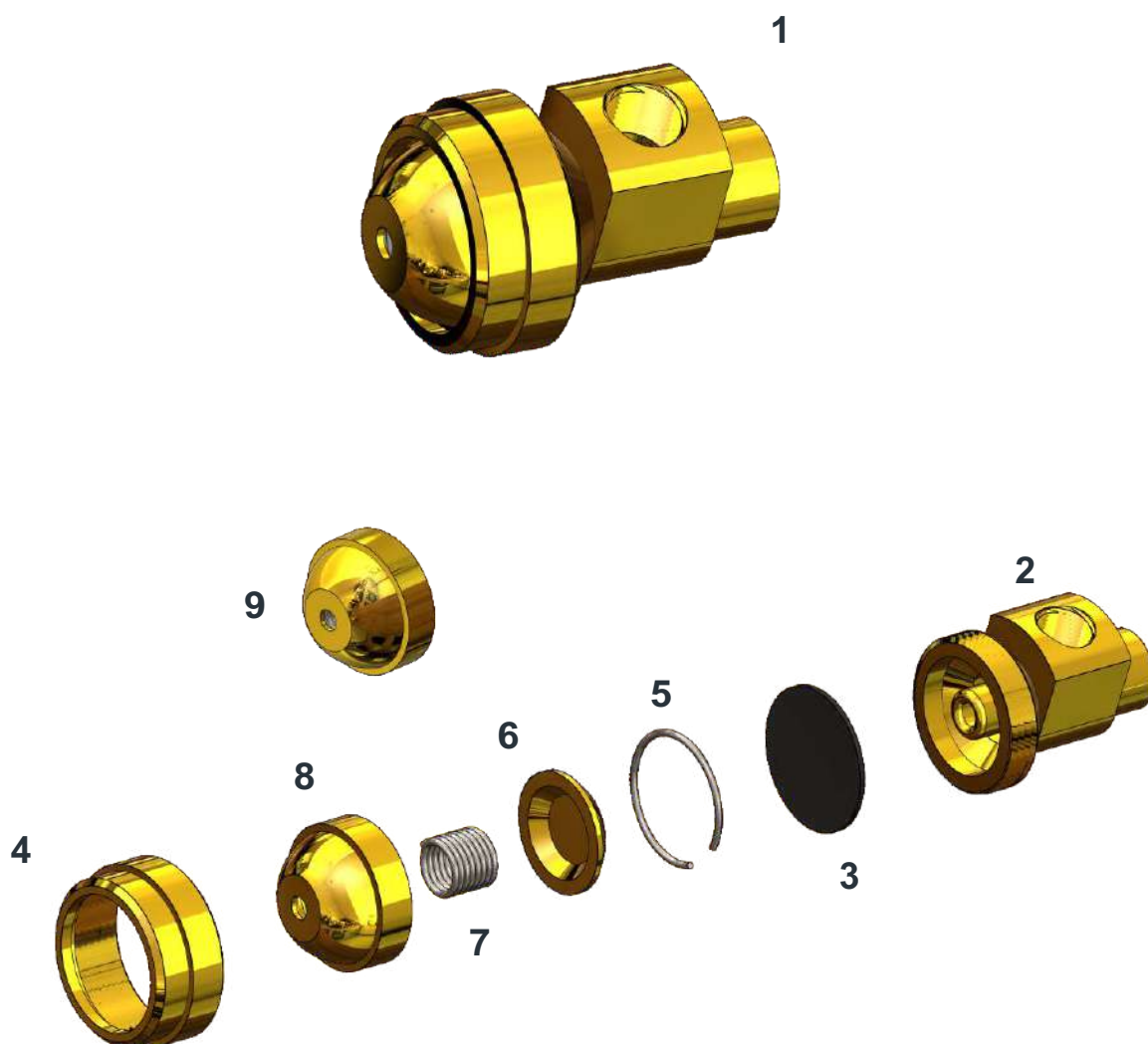


ITEM	DESCRIÇÃO	NC
1	PULVERIZADOR BRONZE NÍPEL EXTENSOR	01071
2	PORCA DO CORE	01129
3	FILTRO METÁLICO	86010
4	CORPO DO PULVERIZADOR	01347
5	NÍPEL EXTENSOR	01542
6	DIAFRAGMA	85884

ITEM	DESCRIÇÃO	NC
7	PORCA DO BOJO	01346
8	MOLA TRAVA	01164
9	TAMPA DO BOJO	01344
10	MOLA EQUALIZADORA	01163
11	CORPO DO BOJO	01343
12	BOJO COMPLETO	01342



Pulverizador Bronze Horizontal - Série 01034



ITEM	DESCRIÇÃO	NC
1	PULVERIZADOR BRONZE HORIZONTAL	01034
2	CORPO PULVERIZADOR	01260
3	DIAFRAGMA	85884
4	PORCA DO BOJO	01346
5	MOLA TRAVA	01164

ITEM	DESCRIÇÃO	NC
6	TAMPA DO BOJO	01344
7	MOLA EQUALIZADORA	01163
8	CORPO DO BOJO	01343
9	BOJO COMPLETO	01342

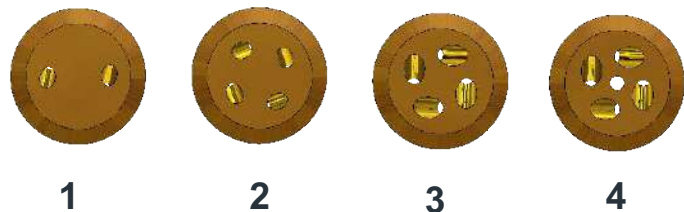
PULVERIZADOR

Core Difusor

Jato Cônico

• VAZÃO: 0.45 l/min - 15.7 l/min

• TIPO DE JATO CÔNICO: VAZIO E CHEIO



ITEM	DESCRIÇÃO	NC
1	CORE DIFUSOR 25	85253
2	CORE DIFUSOR 45	85248
3	CORE DIFUSOR 46	85268
4	CORE DIFUSOR 56	85249

Disco Dosador



ITEM	DESCRIÇÃO	NC
1	DISCO DOSADOR D-0	01060
2	DISCO DOSADOR D-2	85616
3	DISCO DOSADOR D-3	01530
4	DISCO DOSADOR D-4	85601
5	DISCO DOSADOR D-5	01531
6	DISCO DOSADOR D-6	85614
7	DISCO DOSADOR D-7	01532
8	DISCO DOSADOR D-8	85615
9	DISCO DOSADOR D-10	85617
10	DISCO DOSADOR D-12	85619
11	DISCO DOSADOR D-14	01349

Ponta Dosadora Leque



Jato Plano

• VAZÃO: 0.5 l/min - 23 l/min

• ÂNGULO DO JATO: 80°

ITEM	DESCRIÇÃO	NC
1	PONTA LEQUE 8001	01181
2	PONTA LEQUE 8002	01182
3	PONTA LEQUE 8003	01183
4	PONTA LEQUE 8004	01184
5	PONTA LEQUE 8005	01185
6	PONTA LEQUE 8006	01186
7	PONTA LEQUE 8007	01187
8	PONTA LEQUE 8008	01188
9	PONTA LEQUE 8009	01189
10	PONTA LEQUE 8010	01190
11	PONTA LEQUE 8012	01454
12	PONTA LEQUE 8015	01511
13	PONTA LEQUE 8020	01455
14	PONTA LEQUE 8050	01180

Rua São Salvador, 444.
Porto Alegre/RS - Brasil
Cep: 91030-240
travicar@travicar.com.br
+55 (51) 3342.8424

